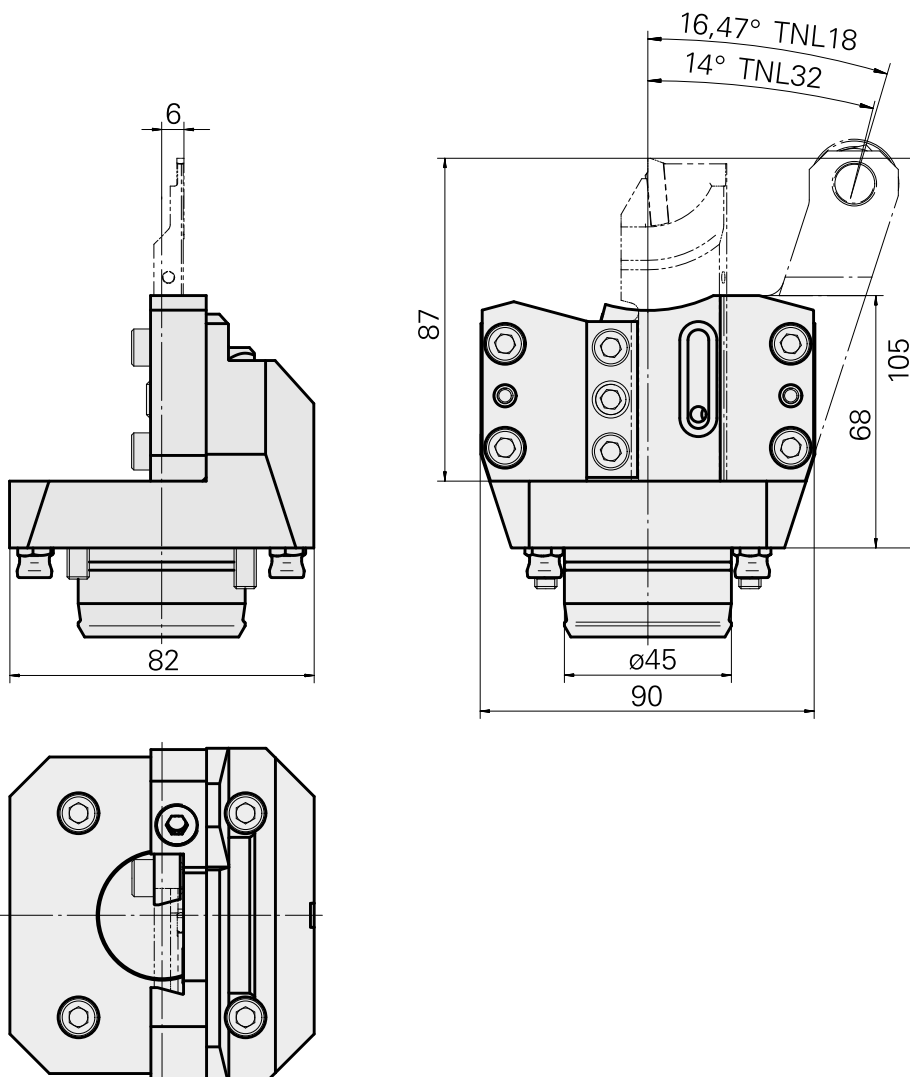
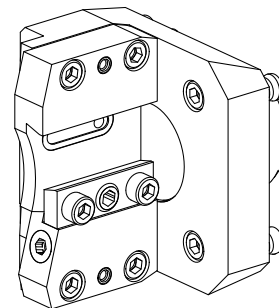


Portainseri Gambo compatto 45 Trapezio

Caratteristiche tecniche

Gambo KPS	Gambo compatto 45
Azionamento	non azionato
Raffreddamento	interno
Attacco	Trapezio 26x8
Pressione	80 bar
X [mm]	68
Y [mm]	-
Z [mm]	-6
Prodotti INDEX TRAUB	TNL18 • TNL20 • TNL32-11 • TNL32



Documenti

Non sono disponibili download per questo prodotto

Accessori

Accessori opzionali

O-Rings

[Anello guarnizione](#)

Id prodotto : 10897583

Id prodotto precedente : 316038

Lin. prod. di altri produtt. Trelleborg	N. materiale TSS	Spessore tenuta 1.78 Millimeter	Diametro interno 18.77 Millimeter
Lin. prod. di altri produtt. O-Ring			

Tool holders with compact shank

[Arresto materiale, rotante](#)

Id prodotto : 10436606

Id prodotto precedente : W9990516

Azionamento non azionato	Prodotti INDEX TRAUB TNL18-7 • TNL18-7B • TNL18-9 • TNL18-9P • TNL18P • TNL20 • TNL32-10 • TNL32-11 • TNL32-7 • TNL32-7B • TNL32-8 • TNL32-9 • TNL32-9P • TNL32P
-----------------------------	---------------------------------------------------------------------------------------------------------------------------------------------------------------------------------------

Altri accessori

[Bussola 4x8x12](#)

Id prodotto : 10831938

Id prodotto precedente : W02010.0002

10951402
W7040096

INDEX

Vite ad incavo M12x1

Id prodotto : 10757766
Id prodotto precedente : W02013.0001

Ugello Kugel-D8

Id prodotto : 10007891
Id prodotto precedente : 904837

Vite di chiusura M12x1

Id prodotto : 10135400
Id prodotto precedente : 910677
