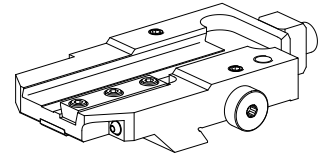


## Support outil plongée et butée MS32/MS40

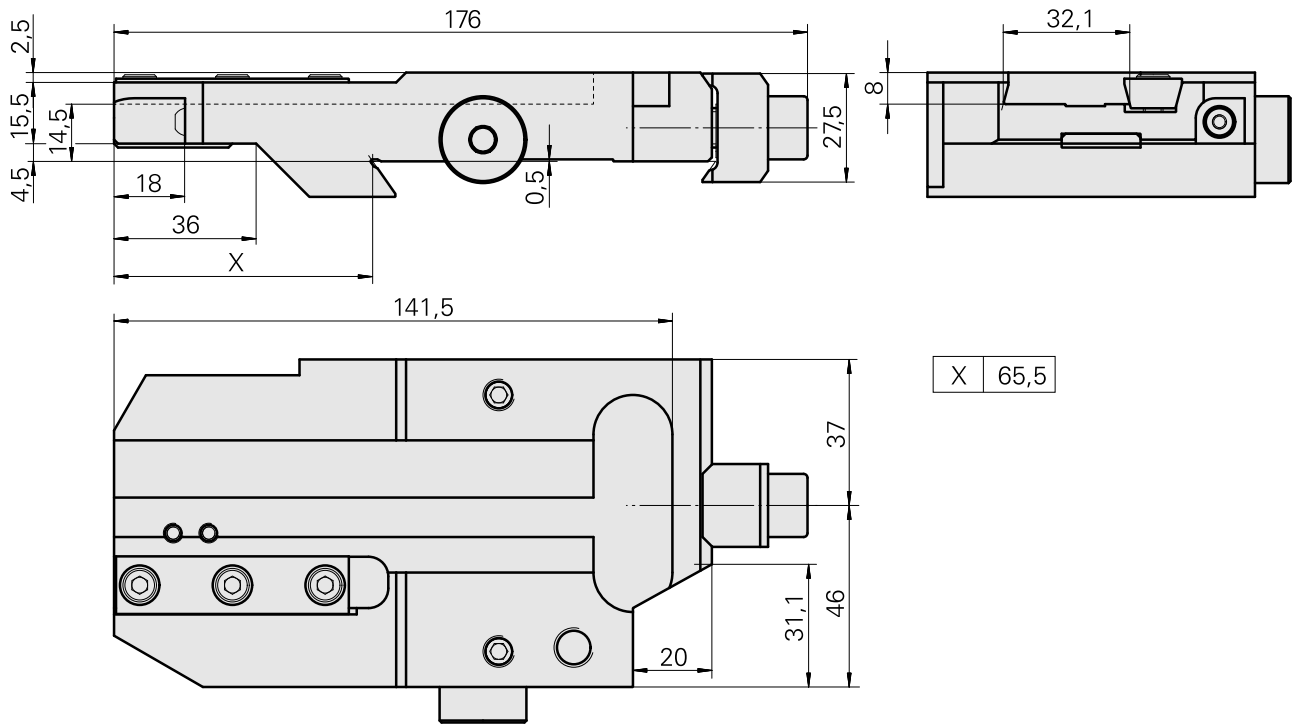
### Données techniques

<b>Système de chariot MS</b>	MS32/MS40
<b>Entraînement</b>	non entraîné
<b>Fixation MS</b>	Queue d'aronde
<b>Arrosage</b>	extérieur
<b>Pression</b>	20 bar
<b>Direction</b>	marche à droite
<b>Attachement</b>	Trapèze 32x8
<b>X [mm]</b>	65,5
<b>Y [mm]</b>	–
<b>Z [mm]</b>	14,5
<b>Produits INDEX TRAUB</b>	MS32C • MS32-6.2 • MS40-6 • MS32-6.3



### Remarque

En cas de présence de reprise arrière avec 3 porte-outils fixes, le montage est effectué sur la position 6.2 !



## Documents

Aucun téléchargement n'est disponible pour ce produit

## Accessoires

Nécessaire à l'exploitation

### [Buse à bille 8D/M3,5](#)

ID produit : 10174644

Ancienne ID produit : 474550.0071

---

Accessoires optionnels

#### **Autres accessoires**

### [Plaque de butee](#)

ID produit : 10217059

Ancienne ID produit : W00019.0064

---

### [Vis à tête noyée Torx M 4x 8/T20 M 4x 8/T20 verzinkt 402314 8](#)

ID produit : 10586100

Ancienne ID produit : 410362.0408

---