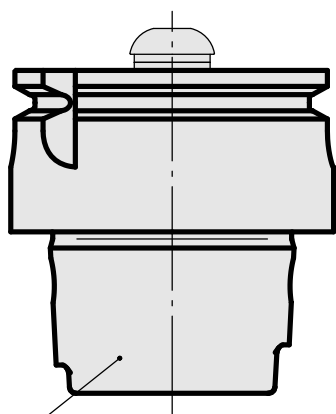
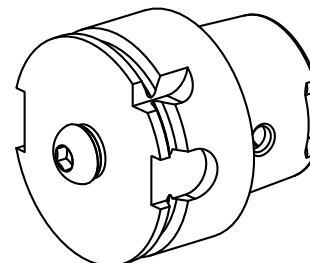


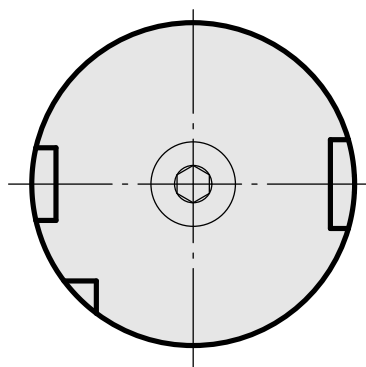
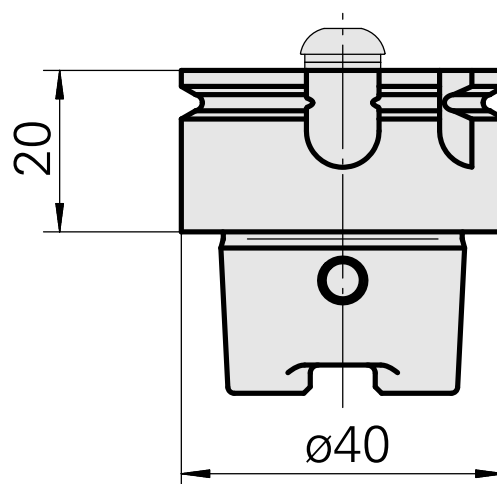
Calibro a tampone HSK 40 A, per misurazione corsa di serraggio

Caratteristiche tecniche

Gambo HSK	HSK 40
Forma HSK	A
X [mm]	20
Prodotti INDEX TRAUB	G200.2 • G220 • R200 • G220.3 • TNX220.3



DIN 69893
HSK 40 A



Documenti

Non sono disponibili download per questo prodotto

Accessori

Necessario per l'esercizio

[Chiave a tubo quadro](#)

Id prodotto : 10532354

Id prodotto precedente : WS7400.0010

Categoria acces. portautensile Strumento per adattatore KSS	Attacco HSK 40 A/C
--	-----------------------

Accessori opzionali

Tool holder accessories

[Set adattatore refrigerante](#)

Id prodotto : 10581780

Id prodotto precedente : WS7400.0020

Categoria acces. portautensile Kit trasporto lubrorefrigeran.	Attacco HSK 40 A/C
--	-----------------------