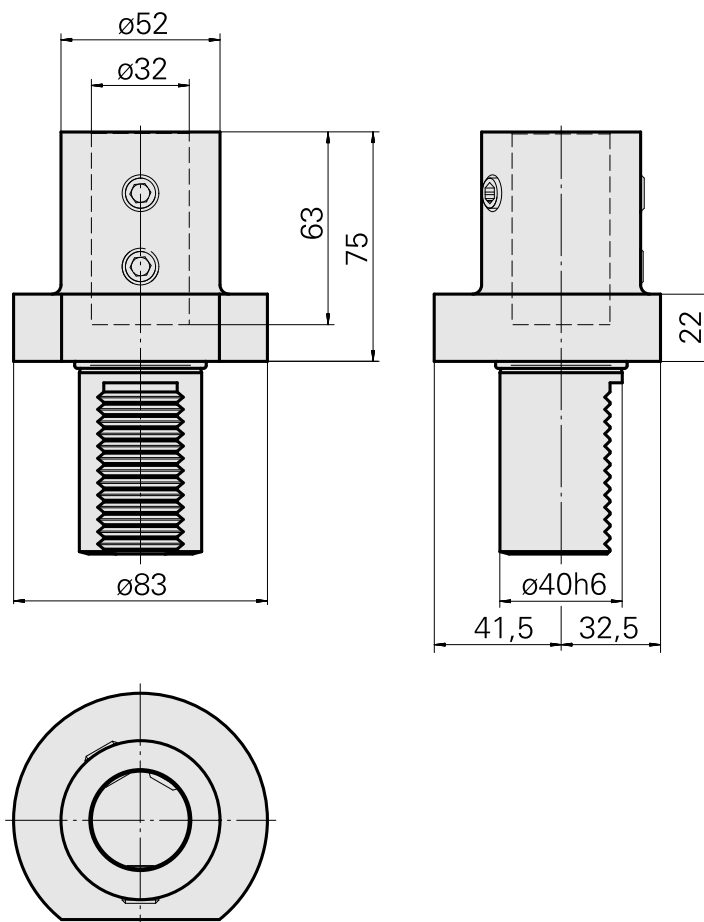
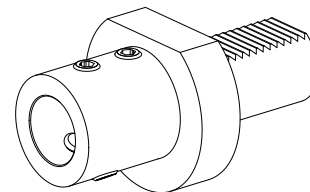


## Portapunte VDI 40 DIN 1835 B/E D32, Forma E1

### Caratteristiche tecniche

<b>Gambo VDI</b>	VDI 40
<b>Azionamento</b>	non azionato
<b>Fissaggio VDI</b>	nessuno
<b>Raffreddamento</b>	interno
<b>Pressione</b>	40 bar
<b>Attacco</b>	DIN 1835 B/E D32
<b>ruotabile di 180°</b>	no
<b>X [mm]</b>	75
<b>Y [mm]</b>	–
<b>Z [mm]</b>	–
<b>Prodotti INDEX TRAUB</b>	V200 • V160C • V160G • V300 • TNA400 • B400 • B500 • TNA500.2 • TNA400.2 • TNA400.3 • B400.3 • B500.3 • TNA500.3



## Documenti

Non sono disponibili download per questo prodotto

## Accessori

Accessori opzionali

### Altri accessori

#### [Bussola attacco con manicotto D32](#)

Id prodotto : 10505810

Id prodotto precedente : W63221.40--

---

#### [Bussola di attacco D32](#)

Id prodotto : 10022842

Id prodotto precedente : W63220.02--

---

#### [Perno filettato](#)

Id prodotto : 10371318

Id prodotto precedente : W00013.0039

---