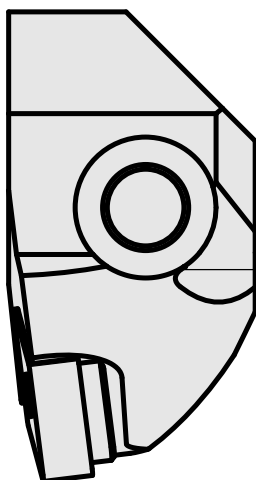
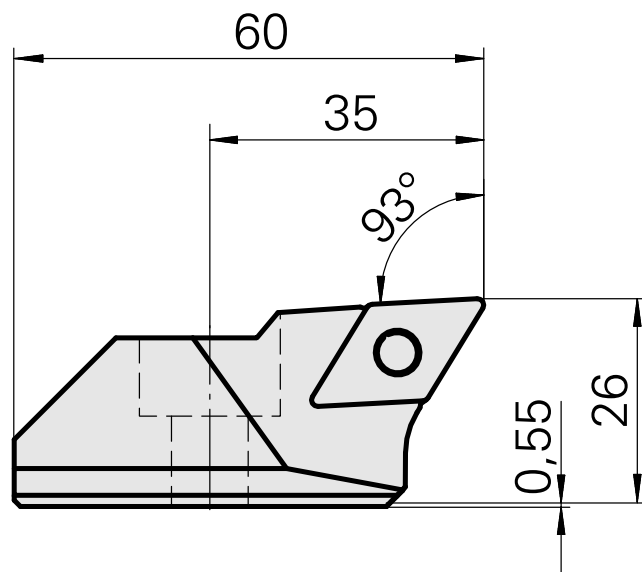
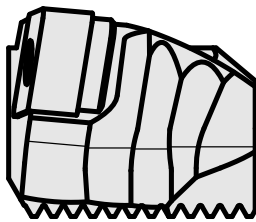
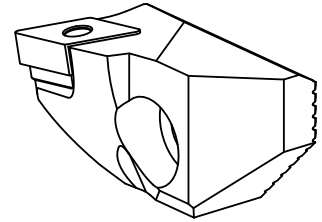


Testa per alesare per DN.. 1506..

Caratteristiche tecniche

| | |
|-----------------------------|---|
| Attacco | per DN.. 1506.. |
| Raffreddamento | interno |
| Pressione | 50 bar |
| X [mm] | 26 |
| Z [mm] | 35 |
| Prodotti INDEX TRAUB | G420 • G520 • G320.2 • G220.3 • TNX220.3 |



Documenti

Non sono disponibili download per questo prodotto