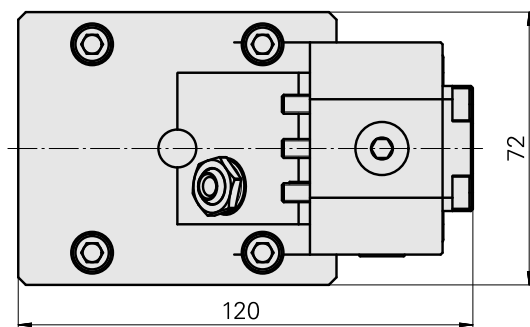
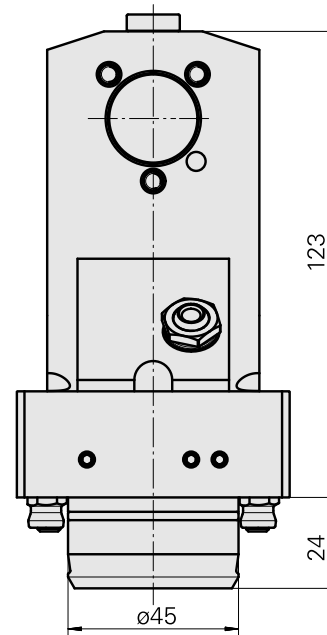
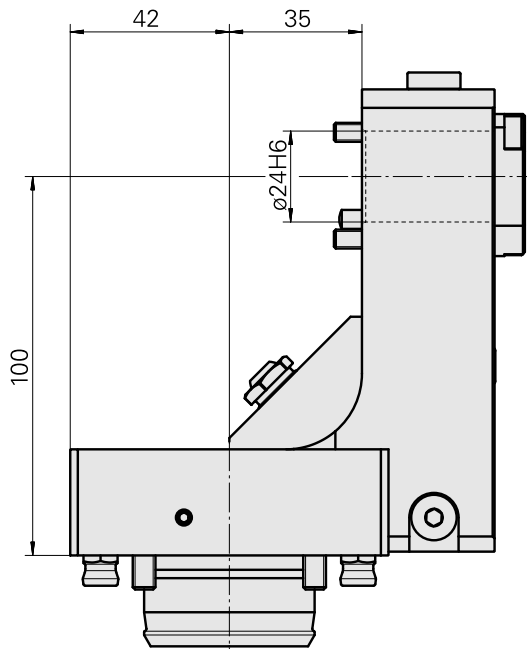
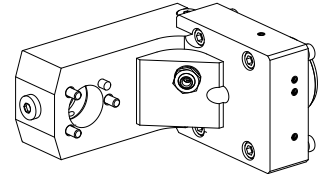


基本刀架 KPS 45 D24

技术特点

刀柄KPS	KPS 45
驱动装置	非动力式
冷却	外冷/内冷
夹具	D24
压力	120 bar
X [mm]	100
Y [mm]	-
Z [mm]	-35
INDEX TRAUB产品	TNL32 • TNL32-11



文件

没有针对此产品的任何下载

附件

可选附件

其他附件

Ball nozzle

产品ID：11031912

以前的产品ID：W67500.3208

Hollow screw M14x1

产品ID：10105238

以前的产品ID：W67530.0818

Bush 10 D x 6 D x 12,5

产品ID：10670360

以前的产品ID：W67530.0824
