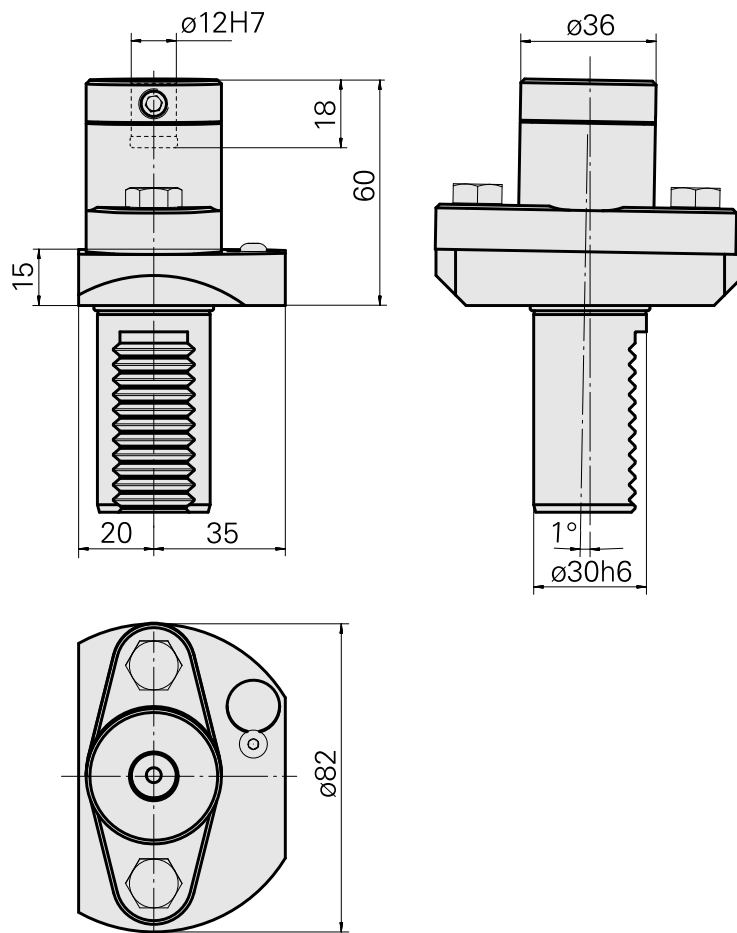
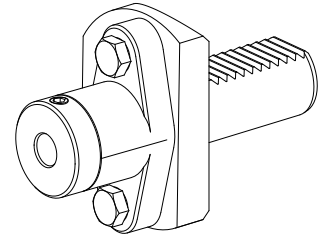


Räumhalter VDI 30 D12, taumelnd, mitlaufend

Technische Daten

| | |
|----------------------|--|
| Schaft VDI | VDI 30 |
| Antrieb | nicht angetrieben |
| Fixierung VDI | keine |
| Kühlung | außen |
| Druck | 20 bar |
| Aufnahme | D12 |
| 180° wendbar | nein |
| Datenträger | Aufnahmebohrung prüfen |
| X [mm] | 60 |
| Y [mm] | – |
| Z [mm] | – |
| Produkte INDEX TRAUB | V100 • V200 • V160C • V160G • V300 • TNA300 |



Dokumente

Produkthinweise

[DE \(pdf\)](#)

[EN \(pdf\)](#)

[FR \(pdf\)](#)

Zubehör

Optionales Zubehör

Zubehör für Werkzeughalter

[Rohr, M6x48,45°](#)

Artikel-Id : 10683174

frühere Artikel-Id : W63501.2622

| | |
|-----------------------|----------|
| WZH Zubehörkategorie | Aufnahme |
| Kühlschmierstoff-Rohr | M6 |

weiteres Zubehör

[Kugelspritzdüse D 14 M6 14D/M6](#)

Artikel-Id : 10358770

frühere Artikel-Id : 474550.0121

[Schraube-Linsen 010.9 M 4x 6/T20](#)

Artikel-Id : 10344546

frühere Artikel-Id : 410243.0406

[Räumdorn für Sechskant](#)

Artikel-Id : 10155732

frühere Artikel-Id : W37606.-----

[Räumdorn für Vierkant](#)

Artikel-Id : 10727998

frühere Artikel-Id : W37604.-----

10929722
W1300034

INDEX

Räumdorn für Torx

Artikel-Id : 12164626
frühere Artikel-Id :
