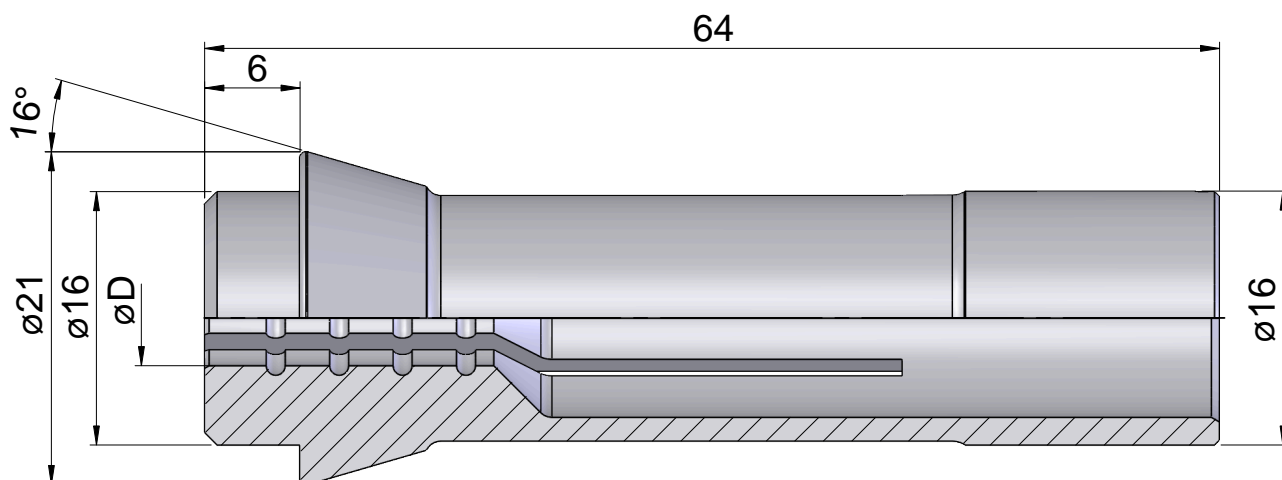


## Pinça de aperto 1212E/F16 Ø=10,00

### Características técnicas

Dimensão disp. fixação	1212E/F16
Lin. prod. de outr. fabricant.	
Tipo de fixação	serrilhado
Diâmetro nominal (mm)	10 Millimeter
Método de fixação	Fixação externa
Variante de pinça de fixação	Fendas vulcanizadas (Standard)
Lin. prod. de outr. fabricant.	Schlenker



## **Documentos**

Não há downloads disponíveis para este produto