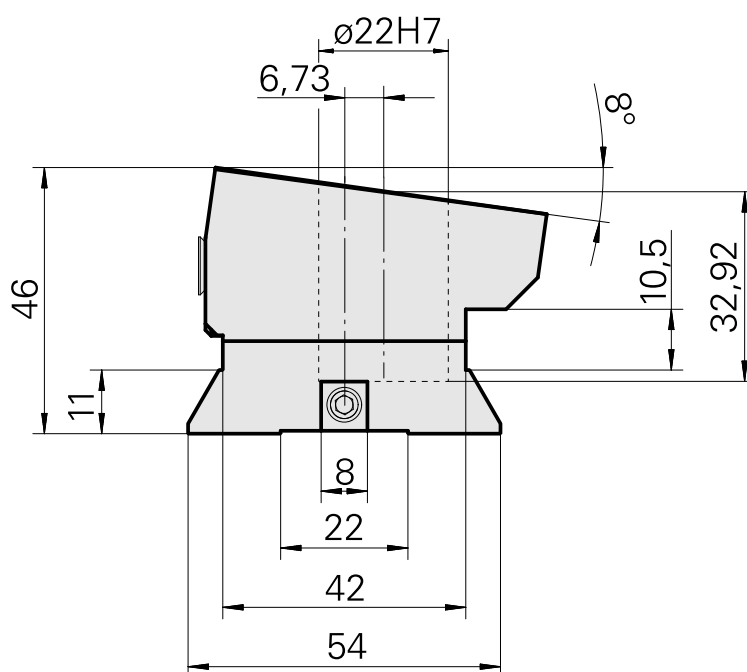
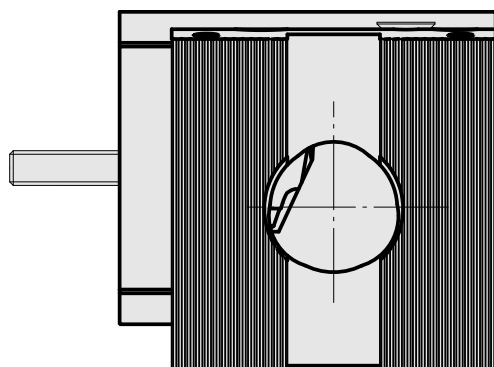
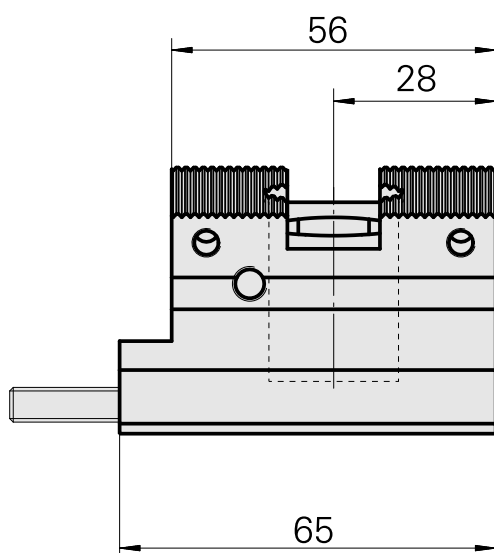
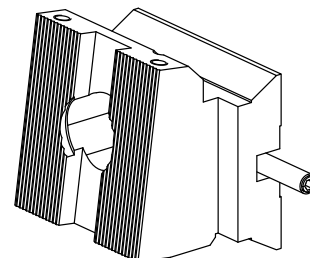


Supporto di base Attacco prisma (ABC), Supporto utensile per profilare

Caratteristiche tecniche

Gambo VDI	Attacco prisma (ABC)
Azionamento	non azionato
Fissaggio VDI	nessuno
Pressione	20 bar
ruotabile di 180°	no
X [mm]	45,5
Y [mm]	-
Z [mm]	9
Prodotti INDEX TRAUB	ABC • ABC.2



Documenti

Non sono disponibili download per questo prodotto

Accessori

Accessori opzionali

Tool holders with VDI shank

[Flangia di bloccaggio inserti, regolabile in verticale](#)

Id prodotto : 10170595

Id prodotto precedente : W9990244

Azionamento non azionato	ruotabile di 180° sì	X [mm] 40	Y [mm] -
Z [mm] -	Prodotti INDEX TRAUB ABC • ABC.2		