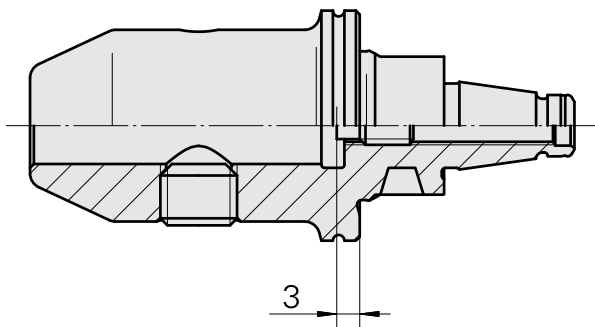
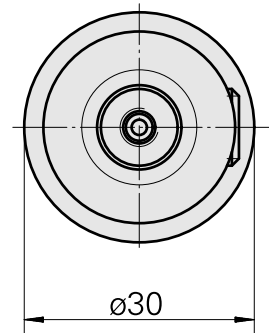
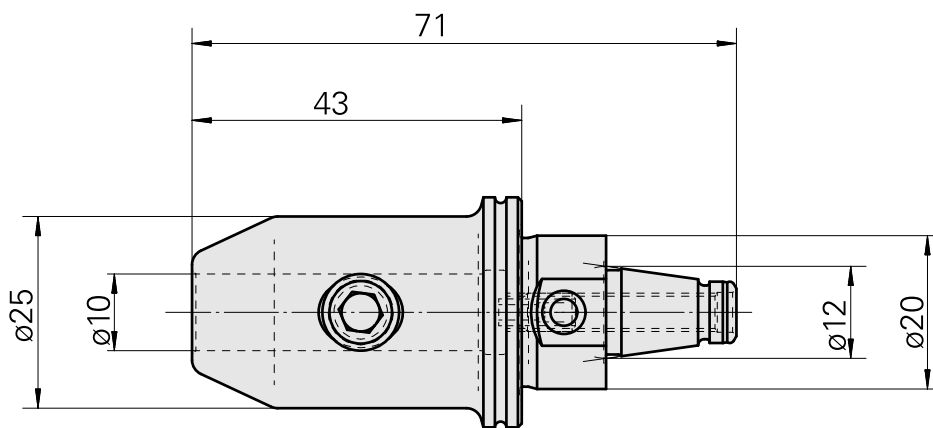
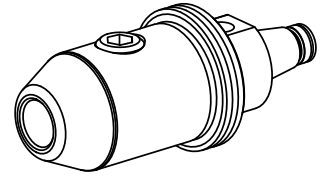


WFB 20-12 D10

Caratteristiche tecniche

Categoria acces. portautensile	WFB 20-12
Attacco	D10
Accessorio per cambio rapido	attacco Weldon



Documenti

Non sono disponibili download per questo prodotto

Accessori

Accessori opzionali

Altri accessori

[Vite di regolazione M 5x10](#)

Id prodotto : 10674886

Id prodotto precedente : 326793

[Vite di serraggio M10x 8 \(110AWS\)](#)

Id prodotto : 10398283

Id prodotto precedente : 326791
