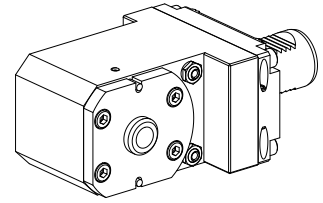


Supporto di guida per punte VDI 40 D15,4, regolabile in verticale, non molleggiato

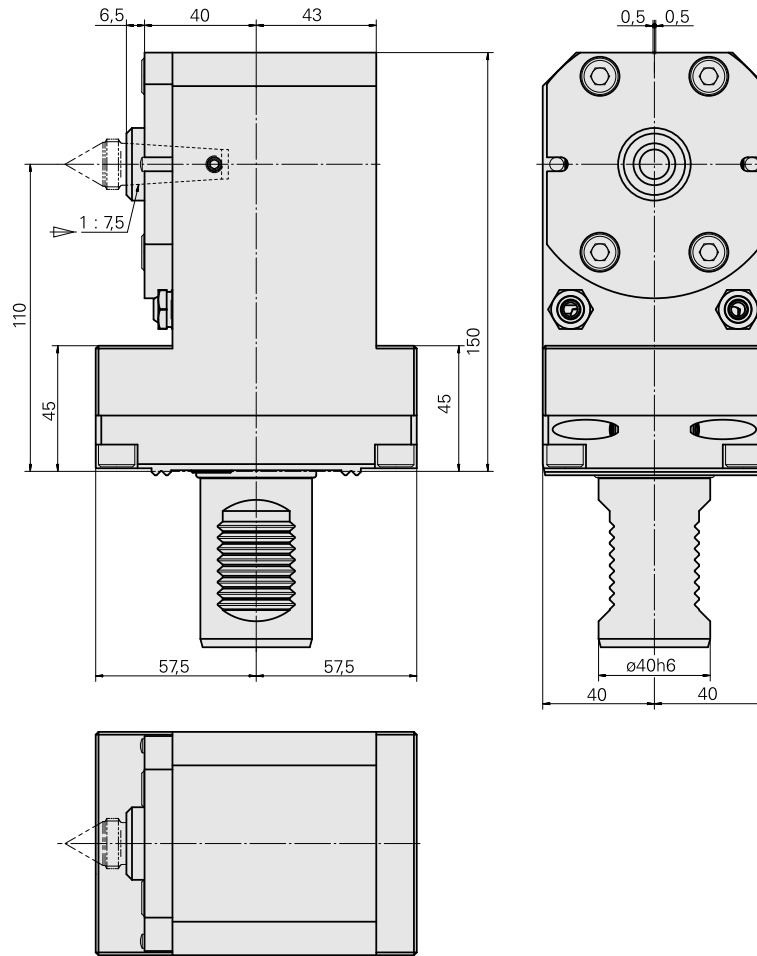
Caratteristiche tecniche

Gambo VDI	VDI 40
Azionamento	non azionato
Fissaggio VDI	dentatura W
Raffreddamento	esterno
Pressione	80 bar
Attacco	D15,4/Cono 1:7,5
ruotabile di 180°	sì
X [mm]	110
Y [mm]	±0,5
Z [mm]	46,5
Prodotti INDEX TRAUB	G420 • G400.2



Istruzioni

Punta intercambiabile!



Documenti

Non sono disponibili download per questo prodotto

Accessori

Accessori opzionali

Tool holder accessories

[tube, M6x48,45°](#)

Id prodotto : 10683174

Id prodotto precedente : W63501.2622

Categoria acces.
portautensile
Tubo del
lubrorefrigerante

Attacco
M6

Altri accessori

[Punta guida Kegel 1:7.5](#)

Id prodotto : 10606287

Id prodotto precedente : W9636-.21--

[Ugello Palla](#)

Id prodotto : 11031912

Id prodotto precedente : W67500.3208

[Set di tenuta](#)

Id prodotto : 12181693

Id prodotto precedente :