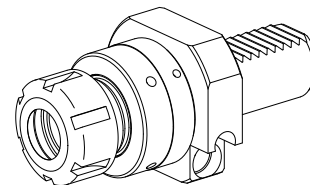
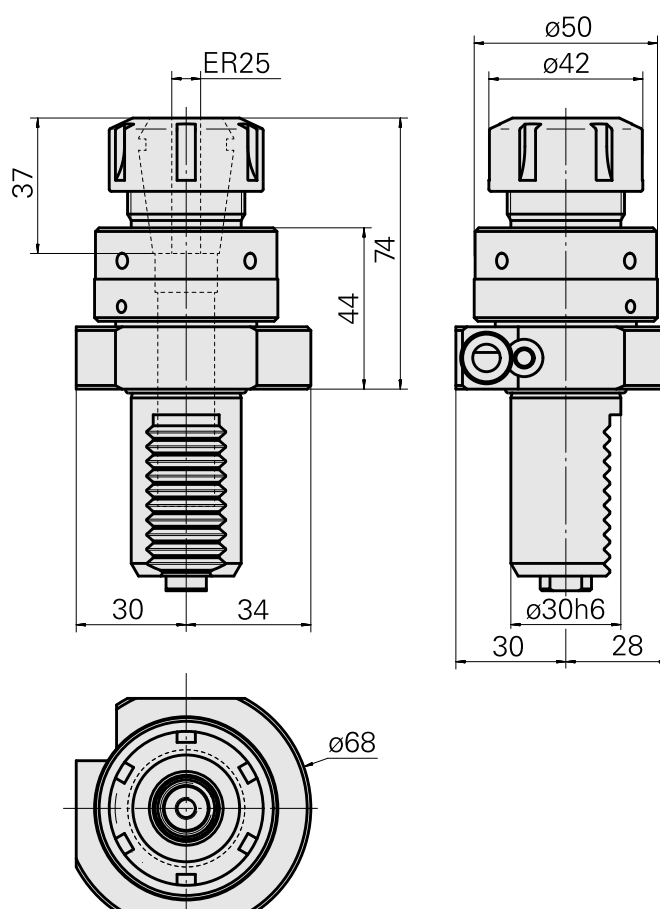


Supporto p. utensile alesatore VDI 30 ER, regolabile

Caratteristiche tecniche



Gambo VDI	VDI 30
Azionamento	non azionato
Fissaggio VDI	nessuno
Raffreddamento	esterno
Pressione	20 bar
Attacco	ER25
ruotabile di 180°	no
Data carrier	controllare foro dell'attacco
X [mm]	73,5
Y [mm]	-
Z [mm]	-
Prodotti INDEX TRAUB	V100 • V200 • V160C • V160G • V300 • TNA300



Documenti

Non sono disponibili download per questo prodotto

Accessori

Necessario per l'esercizio

[Chiave](#)

Id prodotto : 10802433

Id prodotto precedente : 490219.0251

Categoria acces. portautensile Attrezzo per pinze di serrag.	Attacco ER25	Tipo pinza di serraggio ER 25	Tipo dado di serraggio Filettatura interna
Strumento per pinze Chiave dado di serraggio			

Accessori opzionali

Tool holder accessories

[Dado di serraggio](#)

Id prodotto : 10193990

Id prodotto precedente : 901939.0251

Categoria acces. portautensile Dado di serraggio	Attacco ER25	Tipo pinza di serraggio ER 25	Tipo dado di serraggio Filettatura interna
--	-----------------	----------------------------------	---

Altri accessori

[Pinza di serraggio](#)

Id prodotto : 10206464

Id prodotto precedente : 901930.3---

[Pinza di serraggio retrattile](#)

Id prodotto : 10029756

Id prodotto precedente : W999067-

Pinza foratura filettata ET-1-25

Id prodotto : 10191234
Id prodotto precedente : 3224--

Pinza foratura filettata

Id prodotto : 10256515
Id prodotto precedente : WZ9990.9507F

Pinza di serraggio, sigillato

Id prodotto : 10698406
Id prodotto precedente : W999085-

Prolungamento mandrino

Id prodotto : 10676412
Id prodotto precedente : W63211.5112

Vite svasata M 5x12/T25 verzinkt 402315 12

Id prodotto : 10607371
Id prodotto precedente : 410362.0512
