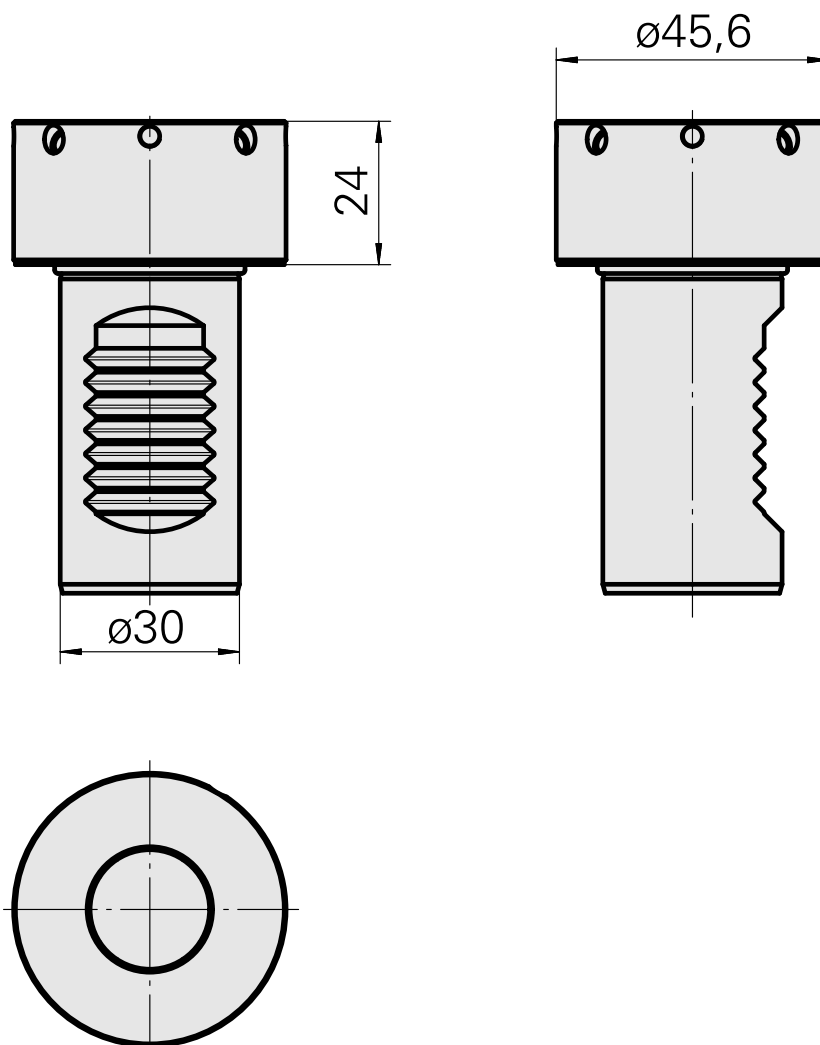
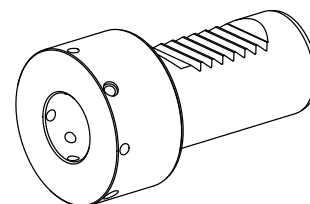


Supporto p. tastatore misura VDI 30 Reni

Caratteristiche tecniche

Gambo VDI	VDI 30
Azionamento	non azionato
Fissaggio VDI	nessuno
Attacco	Renishaw D20
ruotabile di 180°	no
X [mm]	24
Y [mm]	–
Z [mm]	–
Prodotti INDEX TRAUB	G250 • G220.3 • TNX220.3 • TNX200.3 • G200.3 • G320.3 compact



Documenti

Non sono disponibili download per questo prodotto