

WFB 32-20 per placchetta filetto 3EL-, destra, senza scanalatura pinza

Technische Daten

WZH Zubehörkategorie

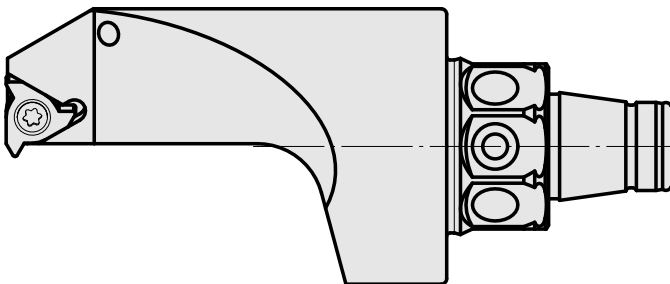
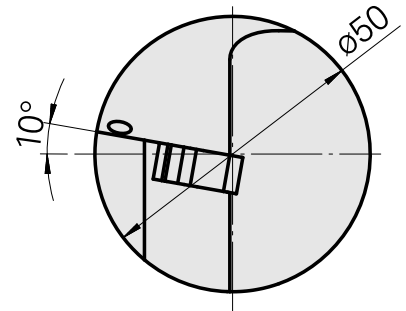
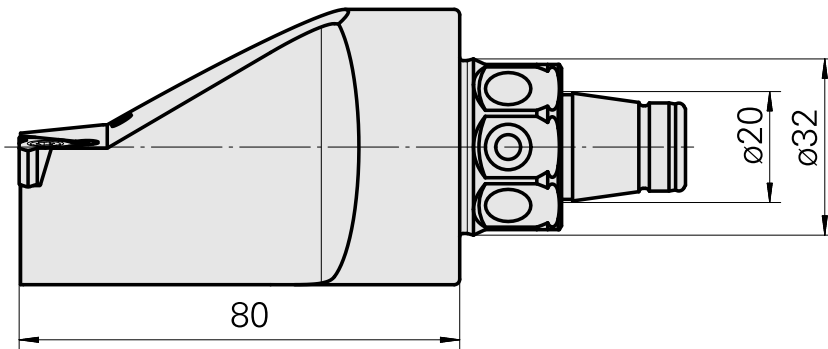
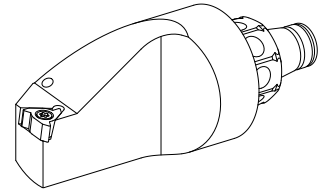
WFB 32-20

Aufnahme

für Gewinde-Schneidplatte 3EL-

Schnellwechseleinsätze

Drehhalter



Dokumente

Für dieses Produkt sind keine Downloads vorhanden