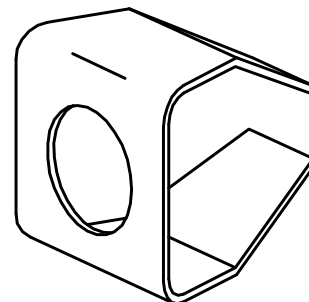


## Molla a lamina,42 mm,60 mm

### Caratteristiche tecniche

<b>Prodotti INDEX TRAUB</b>	ABC • C100 • G200 • G220 • ABC.2
<b>Funzione (Componente)</b>	Molla a lamina
<b>Passaggio del mandrino</b>	42mm • 60mm
<b>Magazzino carico barre</b>	INDEX MBL • INDEX MBF
<b>Corsa di serraggio</b>	7mm • 12,5mm • 20mm
<b>Lato di lavorazione</b>	Mandrino principale
<b>Intervallo numeri di macchina</b>	Numero macchina a 6 cifre • Numero macchina a 8 cifre
<b>Diametro del materiale</b>	23mm • 24mm • 25mm • 26mm • 27mm • 28mm • 29mm • 30mm • 31mm • 32mm • 33mm • 34mm • 35mm • 36mm • 37mm • 38mm • 39mm • 40mm • 41mm • 42mm • 43mm • 44mm • 45mm • 46mm • 47mm • 48mm • 49mm • 50mm • 51mm • 52mm • 53mm • 54mm • 55mm • 56mm • 57mm • 58mm • 59mm • 60mm • 61mm • 62mm • 63mm • 64mm • 65mm • 66mm



Per questo prodotto non è disponibile attualmente una visualizzazione in 3 pagine

## **Documenti**

Non sono disponibili download per questo prodotto