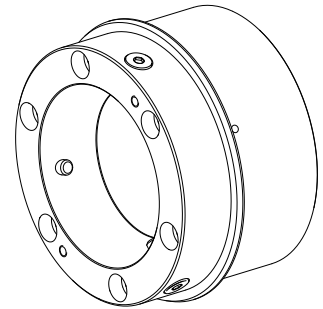


Inserto pinza

Technische Daten

Prodotti INDEX TRAUB	MS52-6.3
Passaggio del mandrino	52mm
Lato di lavorazione	Mandrino principale
Caratt. prodotto altri prod.	Modulare
Lin. prod. di altri produkt.	Mandrino SPANNTOP nova
Attacco mandrino	AP133
Altezza mont. sistema serr.	SK65
Lin. prod. di altri produkt.	Hainbuch



Für dieses Produkt ist aktuell keine 3-Seiten-Ansicht verfügbar

Dokumente

Für dieses Produkt sind keine Downloads vorhanden

Zubehör

Optionales Zubehör

weiteres Zubehör

[Testa di serraggio SK65 D=5,00mm](#)

Artikel-Id : 10282816

frühere Artikel-Id : 900465.0500

Spannmittelbaugröße SK65	Hersteller Produktlinie SPANNTOP nova Futter	Spannausführung gerillt	Nenndurchmesser 5 Millimeter
Spannmethode Außenspannung	Hersteller Produktlinie Hainbuch		

[Testa di serraggio SK65 D=6,00mm](#)

Artikel-Id : 10391389

frühere Artikel-Id : 900465.0600

Spannmittelbaugröße SK65	Hersteller Produktlinie SPANNTOP nova Futter	Spannausführung gerillt	Nenndurchmesser 6 Millimeter
Spannmethode Außenspannung	Hersteller Produktlinie Hainbuch		

[Testa di serraggio SK65 D=7,00mm](#)

Artikel-Id : 10335417

frühere Artikel-Id : 900465.0700

Spannmittelbaugröße SK65	Hersteller Produktlinie SPANNTOP nova Futter	Spannausführung gerillt	Nenndurchmesser 7 Millimeter
Spannmethode Außenspannung	Hersteller Produktlinie Hainbuch		

Testa di serraggio SK65 D=8,00mm

Artikel-Id : 10147578
frühere Artikel-Id : 900465.0800

Spannmittelbaugröße SK65	Hersteller Produktlinie SPANNTOP nova Futter	Spannausführung gerillt	Nenn Durchmesser 8 Millimeter
Spannmethode Außenspannung	Hersteller Produktlinie Hainbuch		

Testa di serraggio SK65 D=9,00mm

Artikel-Id : 10535985
frühere Artikel-Id : 900465.0900

Spannmittelbaugröße SK65	Hersteller Produktlinie SPANNTOP nova Futter	Spannausführung gerillt	Nenn Durchmesser 9 Millimeter
Spannmethode Außenspannung	Hersteller Produktlinie Hainbuch		

Testa di serraggio SK65 D=10,00mm

Artikel-Id : 10482936
frühere Artikel-Id : 900465.1000

Spannmittelbaugröße SK65	Hersteller Produktlinie SPANNTOP nova Futter	Spannausführung gerillt	Nenn Durchmesser 10 Millimeter
Spannmethode Außenspannung	Hersteller Produktlinie Hainbuch		

Testa di serraggio SK65 D=11,00mm

Artikel-Id : 10482288
frühere Artikel-Id : 900465.1100

Spannmittelbaugröße SK65	Hersteller Produktlinie SPANNTOP nova Futter	Spannausführung gerillt	Nenn Durchmesser 11 Millimeter
Spannmethode Außenspannung	Hersteller Produktlinie Hainbuch		

Testa di serraggio SK65 D=12,00mm

Artikel-Id : 11050855
frühere Artikel-Id : 900465.1200

Spannmittelbaugröße SK65	Hersteller Produktlinie SPANNTOP nova Futter	Spannausführung gerillt	Nenn Durchmesser 12 Millimeter
Spannmethode Außenspannung	Hersteller Produktlinie Hainbuch		

Testa di serraggio SK65 D=13,00mm

Artikel-Id : 10464997
frühere Artikel-Id : 900465.1300

Spannmittelbaugröße SK65	Hersteller Produktlinie SPANNTOP nova Futter	Spannausführung gerillt	Nenn Durchmesser 13 Millimeter
Spannmethode Außenspannung	Hersteller Produktlinie Hainbuch		

Testa di serraggio SK65 D=14,00mm

Artikel-Id : 10930602
frühere Artikel-Id : 900465.1400

Spannmittelbaugröße SK65	Hersteller Produktlinie SPANNTOP nova Futter	Spannausführung gerillt	Nenn Durchmesser 14 Millimeter
Spannmethode Außenspannung	Hersteller Produktlinie Hainbuch		

Testa di serraggio SK65 D=15,00mm

Artikel-Id : 10174520
frühere Artikel-Id : 900465.1500

Spannmittelbaugröße SK65	Hersteller Produktlinie SPANNTOP nova Futter	Spannausführung gerillt	Nenn Durchmesser 15 Millimeter
Spannmethode Außenspannung	Hersteller Produktlinie Hainbuch		

Wechselvorrichtung MQ65 RD manuell

Artikel-Id : 10614886
frühere Artikel-Id : 900465.8201

Spannmittelbaugröße SK65	Hersteller Produktlinie SPANNTOP nova Futter • SPANNTOP mini Futter	Spannmethode Außenspannung	Hersteller Produktlinie Hainbuch
-----------------------------	--	-------------------------------	-------------------------------------

Wechselvorrichtung pneum.

Artikel-Id : 10646742
frühere Artikel-Id : 900480.8261

Spannmittelbaugröße SK65	Hersteller Produktlinie SPANNTOP nova Futter • SPANNTOP mini Futter • TOPlus Futter	Spannausführung Pneumatisch	Spannmethode Außenspannung
Hersteller Produktlinie Hainbuch			

Clamping head SK65 D=16,00mm

Artikel-Id : 10630545
frühere Artikel-Id : 900465.1600

Spannmittelbaugröße SK65	Hersteller Produktlinie SPANNTOP nova Futter	Spannausführung gerillt	Nenndurchmesser 16 Millimeter
Spannmethode Außenspannung	Hersteller Produktlinie Hainbuch		

Clamping head SK65 D=17,00mm

Artikel-Id : 10691868
frühere Artikel-Id : 900465.1700

Spannmittelbaugröße SK65	Hersteller Produktlinie SPANNTOP nova Futter	Spannausführung gerillt	Nenndurchmesser 17 Millimeter
Spannmethode Außenspannung	Hersteller Produktlinie Hainbuch		

Clamping head SK65 D=18,00mm

Artikel-Id : 10303296
frühere Artikel-Id : 900465.1800

Spannmittelbaugröße SK65	Hersteller Produktlinie SPANNTOP nova Futter	Spannausführung gerillt	Nenndurchmesser 18 Millimeter
Spannmethode Außenspannung	Hersteller Produktlinie Hainbuch		

Clamping head SK65 D=19,00mm

Artikel-Id : 10393834
frühere Artikel-Id : 900465.1900

Spannmittelbaugröße SK65	Hersteller Produktlinie SPANNTOP nova Futter	Spannausführung gerillt	Nenndurchmesser 19 Millimeter
Spannmethode Außenspannung	Hersteller Produktlinie Hainbuch		

Clamping head SK65 D=20,00mm

Artikel-Id : 10554430
frühere Artikel-Id : 900465.2000

Spannmittelbaugröße SK65	Hersteller Produktlinie SPANNTOP nova Futter	Spannausführung gerillt	Nenndurchmesser 20 Millimeter
Spannmethode Außenspannung	Hersteller Produktlinie Hainbuch		

Clamping head SK65 D=21,00mm

Artikel-Id : 10554471
frühere Artikel-Id : 900465.2100

Spannmittelbaugröße SK65	Hersteller Produktlinie SPANNTOP nova Futter	Spannausführung gerillt	Nenndurchmesser 21 Millimeter
Spannmethode Außenspannung	Hersteller Produktlinie Hainbuch		

Clamping head SK65 D=22,00mm

Artikel-Id : 10381560
frühere Artikel-Id : 900465.2200

Spannmittelbaugröße SK65	Hersteller Produktlinie SPANNTOP nova Futter	Spannausführung gerillt	Nenndurchmesser 22 Millimeter
Spannmethode Außenspannung	Hersteller Produktlinie Hainbuch		

Clamping head SK65 D=23,00mm

Artikel-Id : 10741026
frühere Artikel-Id : 900465.2300

Spannmittelbaugröße SK65	Hersteller Produktlinie SPANNTOP nova Futter	Spannausführung gerillt	Nenndurchmesser 23 Millimeter
Spannmethode Außenspannung	Hersteller Produktlinie Hainbuch		

Clamping head SK65 D=24,00mm

Artikel-Id : 10229489
frühere Artikel-Id : 900465.2400

Spannmittelbaugröße SK65	Hersteller Produktlinie SPANNTOP nova Futter	Spannausführung gerillt	Nenndurchmesser 24 Millimeter
Spannmethode Außenspannung	Hersteller Produktlinie Hainbuch		

Clamping head SK65 D=25,00mm

Artikel-Id : 10806555
frühere Artikel-Id : 900465.2500

Spannmittelbaugröße SK65	Hersteller Produktlinie SPANNTOP nova Futter	Spannausführung gerillt	Nenndurchmesser 25 Millimeter
Spannmethode Außenspannung	Hersteller Produktlinie Hainbuch		

Clamping head SK65 D=26,00mm

Artikel-Id : 10991722

frühere Artikel-Id : 900465.2600

Spannmittelbaugröße SK65	Hersteller Produktlinie SPANNTOP nova Futter	Spannausführung gerillt	Nenn Durchmesser 26 Millimeter
Spannmethode Außenspannung	Hersteller Produktlinie Hainbuch		

Clamping head SK65 D=27,00mm

Artikel-Id : 10756684

frühere Artikel-Id : 900465.2700

Spannmittelbaugröße SK65	Hersteller Produktlinie SPANNTOP nova Futter	Spannausführung gerillt	Nenn Durchmesser 27 Millimeter
Spannmethode Außenspannung	Hersteller Produktlinie Hainbuch		

Clamping head SK65 D=28,00mm

Artikel-Id : 10342545

frühere Artikel-Id : 900465.2800

Spannmittelbaugröße SK65	Hersteller Produktlinie SPANNTOP nova Futter	Spannausführung gerillt	Nenn Durchmesser 28 Millimeter
Spannmethode Außenspannung	Hersteller Produktlinie Hainbuch		

Clamping head SK65 D=29,00mm

Artikel-Id : 10385913

frühere Artikel-Id : 900465.2900

Spannmittelbaugröße SK65	Hersteller Produktlinie SPANNTOP nova Futter	Spannausführung gerillt	Nenn Durchmesser 29 Millimeter
Spannmethode Außenspannung	Hersteller Produktlinie Hainbuch		

Clamping head SK65 D=30,00mm

Artikel-Id : 10642391
frühere Artikel-Id : 900465.3000

Spannmittelbaugröße SK65	Hersteller Produktlinie SPANNTOP nova Futter	Spannausführung gerillt	Nenn Durchmesser 30 Millimeter
Spannmethode Außenspannung	Hersteller Produktlinie Hainbuch		

Clamping head SK65 D=31,00mm

Artikel-Id : 10479992
frühere Artikel-Id : 900465.3100

Spannmittelbaugröße SK65	Hersteller Produktlinie SPANNTOP nova Futter	Spannausführung gerillt	Nenn Durchmesser 31 Millimeter
Spannmethode Außenspannung	Hersteller Produktlinie Hainbuch		

Clamping head SK65 D=32,00mm

Artikel-Id : 10050145
frühere Artikel-Id : 900465.3200

Spannmittelbaugröße SK65	Hersteller Produktlinie SPANNTOP nova Futter	Spannausführung gerillt	Nenn Durchmesser 32 Millimeter
Spannmethode Außenspannung	Hersteller Produktlinie Hainbuch		

Clamping head SK65 D=33,00mm

Artikel-Id : 10881990
frühere Artikel-Id : 900465.3300

Spannmittelbaugröße SK65	Hersteller Produktlinie SPANNTOP nova Futter	Spannausführung gerillt	Nenn Durchmesser 33 Millimeter
Spannmethode Außenspannung	Hersteller Produktlinie Hainbuch		

Clamping head SK65 D=34,00mm

Artikel-Id : 10788415
frühere Artikel-Id : 900465.3400

Spannmittelbaugröße SK65	Hersteller Produktlinie SPANNTOP nova Futter	Spannausführung gerillt	Nenn Durchmesser 34 Millimeter
Spannmethode Außenspannung	Hersteller Produktlinie Hainbuch		

Clamping head SK65 D=35,00mm

Artikel-Id : 10071696
frühere Artikel-Id : 900465.3500

Spannmittelbaugröße SK65	Hersteller Produktlinie SPANNTOP nova Futter	Spannausführung gerillt	Nenn Durchmesser 35 Millimeter
Spannmethode Außenspannung	Hersteller Produktlinie Hainbuch		

Clamping head SK65 D=36,00mm

Artikel-Id : 10518620
frühere Artikel-Id : 900465.3600

Spannmittelbaugröße SK65	Hersteller Produktlinie SPANNTOP nova Futter	Spannausführung gerillt	Nenn Durchmesser 36 Millimeter
Spannmethode Außenspannung	Hersteller Produktlinie Hainbuch		

Clamping head SK65 D=37,00mm

Artikel-Id : 10813265
frühere Artikel-Id : 900465.3700

Spannmittelbaugröße SK65	Hersteller Produktlinie SPANNTOP nova Futter	Spannausführung gerillt	Nenn Durchmesser 37 Millimeter
Spannmethode Außenspannung	Hersteller Produktlinie Hainbuch		

Clamping head SK65 D=38,00mm

Artikel-Id : 11041276
frühere Artikel-Id : 900465.3800

Spannmittelbaugröße SK65	Hersteller Produktlinie SPANNTOP nova Futter	Spannausführung gerillt	Nenn Durchmesser 38 Millimeter
Spannmethode Außenspannung	Hersteller Produktlinie Hainbuch		

Clamping head SK65 D=39,00mm

Artikel-Id : 11017041
frühere Artikel-Id : 900465.3900

Spannmittelbaugröße SK65	Hersteller Produktlinie SPANNTOP nova Futter	Spannausführung gerillt	Nenn Durchmesser 39 Millimeter
Spannmethode Außenspannung	Hersteller Produktlinie Hainbuch		

Clamping head SK65 D=40,00mm

Artikel-Id : 10827589
frühere Artikel-Id : 900465.4000

Spannmittelbaugröße SK65	Hersteller Produktlinie SPANNTOP nova Futter	Spannausführung gerillt	Nenn Durchmesser 40 Millimeter
Spannmethode Außenspannung	Hersteller Produktlinie Hainbuch		

Clamping head SK65 D=41,00mm

Artikel-Id : 10487283
frühere Artikel-Id : 900465.4100

Spannmittelbaugröße SK65	Hersteller Produktlinie SPANNTOP nova Futter	Spannausführung gerillt	Nenn Durchmesser 41 Millimeter
Spannmethode Außenspannung	Hersteller Produktlinie Hainbuch		

Clamping head SK65 D=42,00mm

Artikel-Id : 10948181
frühere Artikel-Id : 900465.4200

Spannmittelbaugröße SK65	Hersteller Produktlinie SPANNTOP nova Futter	Spannausführung gerillt	Nenn Durchmesser 42 Millimeter
Spannmethode Außenspannung	Hersteller Produktlinie Hainbuch		

Clamping head SK65 D=43,00mm

Artikel-Id : 10185590
frühere Artikel-Id : 900465.4300

Spannmittelbaugröße SK65	Hersteller Produktlinie SPANNTOP nova Futter	Spannausführung gerillt	Nenn Durchmesser 43 Millimeter
Spannmethode Außenspannung	Hersteller Produktlinie Hainbuch		

Spannkopf SK65 D=44,00mm

Artikel-Id : 10364976
frühere Artikel-Id : 900465.4400

Spannmittelbaugröße SK65	Hersteller Produktlinie SPANNTOP nova Futter	Spannausführung gerillt	Nenn Durchmesser 44 Millimeter
Spannmethode Außenspannung	Hersteller Produktlinie Hainbuch		

Spannkopf SK65 D=45,00mm

Artikel-Id : 10323021
frühere Artikel-Id : 900465.4500

Spannmittelbaugröße SK65	Hersteller Produktlinie SPANNTOP nova Futter	Spannausführung gerillt	Nenn Durchmesser 45 Millimeter
Spannmethode Außenspannung	Hersteller Produktlinie Hainbuch		

Spannkopf SK65 D=46,00mm

Artikel-Id : 10702916
frühere Artikel-Id : 900465.4600

Spannmittelbaugröße SK65	Hersteller Produktlinie SPANNTOP nova Futter	Spannausführung gerillt	Nenn Durchmesser 46 Millimeter
Spannmethode Außenspannung	Hersteller Produktlinie Hainbuch		

Spannkopf SK65 D=47,00mm

Artikel-Id : 10596424
frühere Artikel-Id : 900465.4700

Spannmittelbaugröße SK65	Hersteller Produktlinie SPANNTOP nova Futter	Spannausführung gerillt	Nenn Durchmesser 47 Millimeter
Spannmethode Außenspannung	Hersteller Produktlinie Hainbuch		

Spannkopf SK65 D=48,00mm

Artikel-Id : 10701027
frühere Artikel-Id : 900465.4800

Spannmittelbaugröße SK65	Hersteller Produktlinie SPANNTOP nova Futter	Spannausführung gerillt	Nenn Durchmesser 48 Millimeter
Spannmethode Außenspannung	Hersteller Produktlinie Hainbuch		

Spannkopf SK65 D=49,00mm

Artikel-Id : 10700083
frühere Artikel-Id : 900465.4900

Spannmittelbaugröße SK65	Hersteller Produktlinie SPANNTOP nova Futter	Spannausführung gerillt	Nenn Durchmesser 49 Millimeter
Spannmethode Außenspannung	Hersteller Produktlinie Hainbuch		

Spannkopf SK65 D=50,00mm

Artikel-Id : 10430168
frühere Artikel-Id : 900465.5000

Spannmittelbaugröße SK65	Hersteller Produktlinie SPANNTOP nova Futter	Spannausführung gerillt	Nenn Durchmesser 50 Millimeter
Spannmethode Außenspannung	Hersteller Produktlinie Hainbuch		

Spannkopf SK65 D=51,00mm

Artikel-Id : 11007896
frühere Artikel-Id : 900465.5100

Spannmittelbaugröße SK65	Hersteller Produktlinie SPANNTOP nova Futter	Spannausführung gerillt	Nenn Durchmesser 51 Millimeter
Spannmethode Außenspannung	Hersteller Produktlinie Hainbuch		

Spannkopf SK65 D=52,00mm

Artikel-Id : 10117777
frühere Artikel-Id : 900465.5200

Spannmittelbaugröße SK65	Hersteller Produktlinie SPANNTOP nova Futter	Spannausführung gerillt	Nenn Durchmesser 52 Millimeter
Spannmethode Außenspannung	Hersteller Produktlinie Hainbuch		

HAINBUCH Clamping elements

Clamping head

Artikel-Id : 10471355
frühere Artikel-Id : 900465.1850

Spannmittelbaugröße SK65	Hersteller Produktlinie SPANNTOP nova Futter	Spannausführung gerillt	Nenn Durchmesser 18.5 Millimeter
Spannmethode Außenspannung	Hersteller Produktlinie Hainbuch		

weiteres Zubehör

10880505
M70082.50

INDEX

Grundkörper 52

Artikel-Id : 10489742
frühere Artikel-Id : 900452.8001

Schraube-Zyl 12.9 M 8x85 4762

Artikel-Id : 11051534
frühere Artikel-Id : 410260.0885
