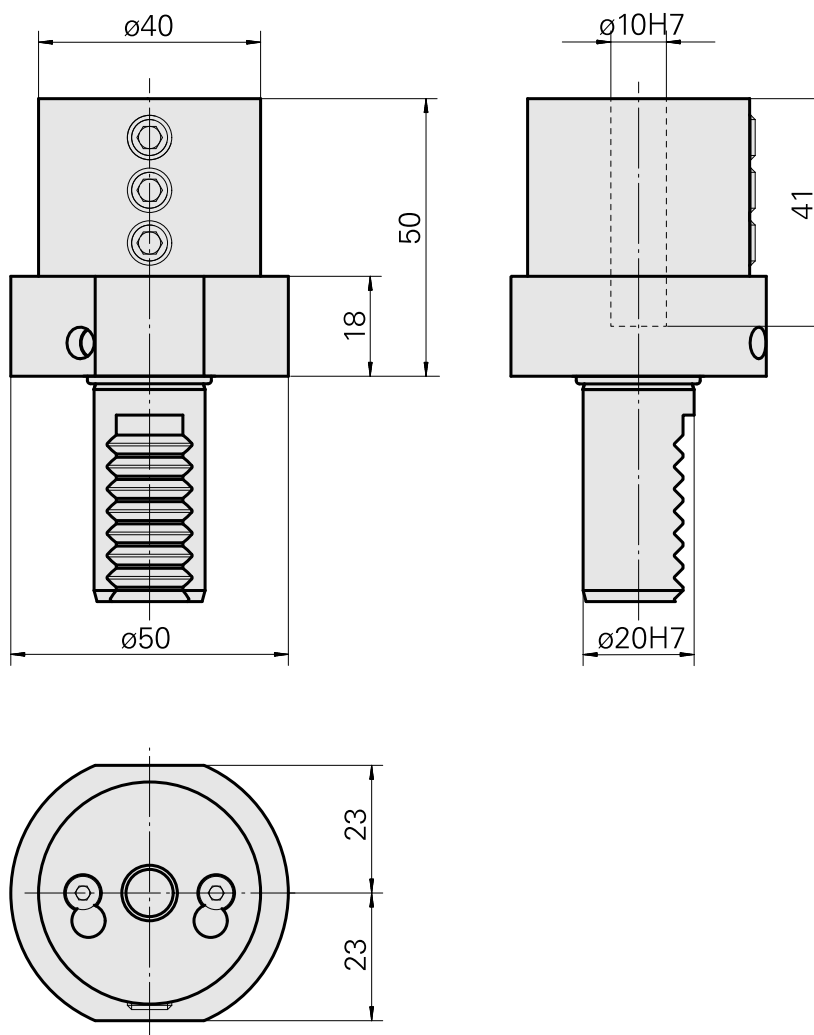
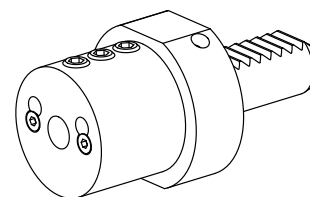


Portapunte VDI 20 D10, Forma E2

Caratteristiche tecniche

Gambo VDI	VDI 20
Azionamento	non azionato
Fissaggio VDI	nessuno
Raffreddamento	esterno
Pressione	20 bar
Attacco	D10
ruotabile di 180°	no
X [mm]	50
Y [mm]	-
Z [mm]	-



Documenti

Non sono disponibili download per questo prodotto