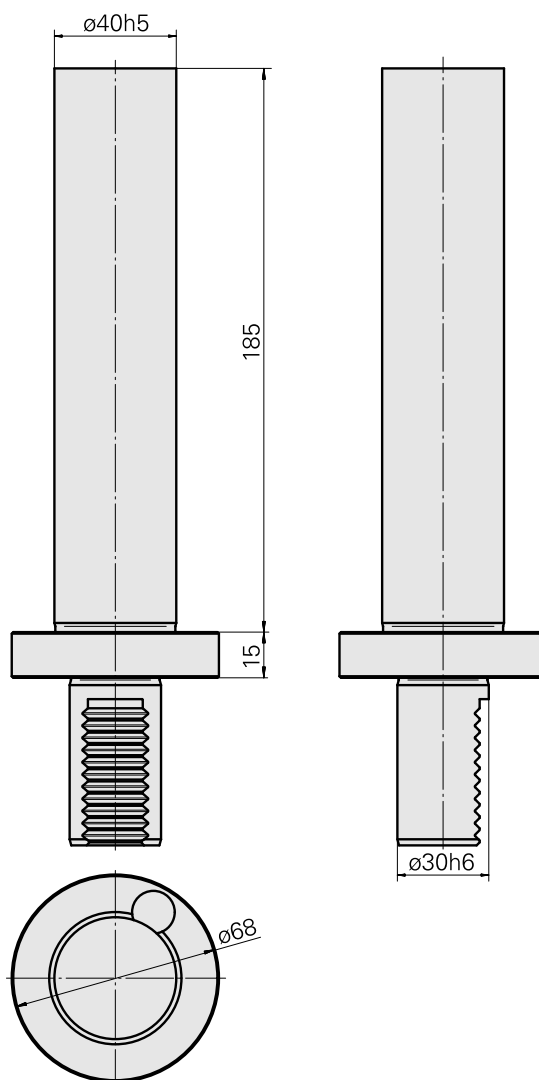
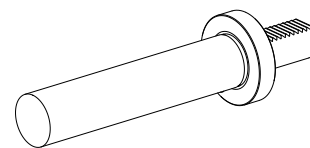


Calibro a tampone VDI 30 D40

Caratteristiche tecniche

| | |
|----------------------|------------------------------------|
| Gambo VDI | VDI 30 |
| Azionamento | non azionato |
| Fissaggio VDI | nessuno |
| Attacco | D40 |
| ruotabile di 180° | no |
| X [mm] | 200 |
| Y [mm] | - |
| Z [mm] | - |
| Prodotti INDEX TRAUB | V100 • V200 • V160C • V160G • V300 |



Documenti

Non sono disponibili download per questo prodotto