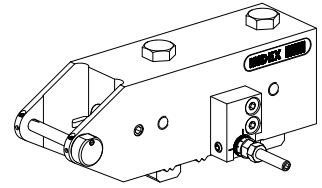


Supporto di base MS16 slitta inserti Fet

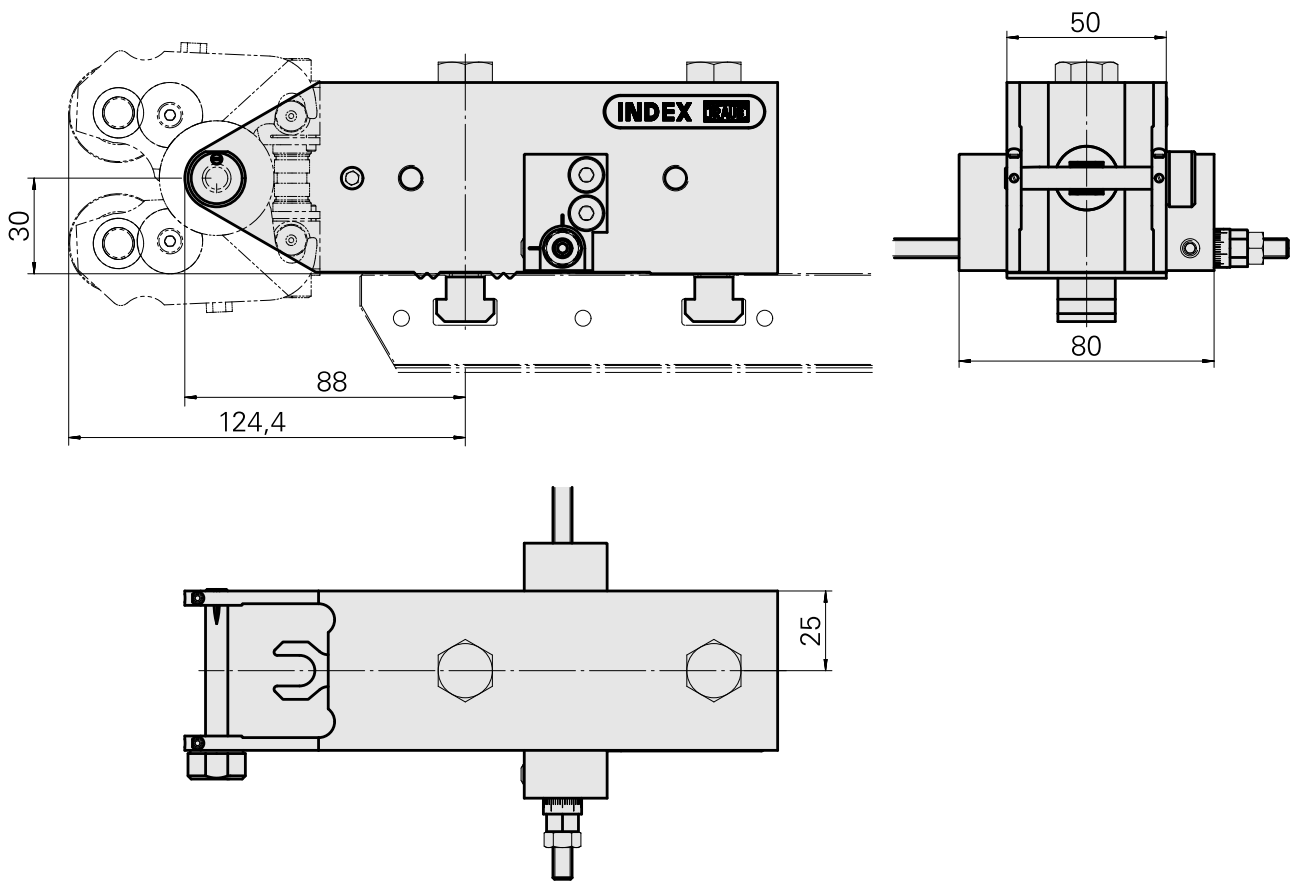
Caratteristiche tecniche

Sistema slitte MS	MS16 slitta inserti
Azionamento	non azionato
Fissaggio MS	dentatura W
Attacco	Fette T160F
X [mm]	88
Y [mm]	–
Z [mm]	0
Prodotti INDEX TRAUB	MS16-6



Istruzioni

Speciale per teste a rulli!



Documenti

Non sono disponibili download per questo prodotto

Accessori

Accessori opzionali

Altri accessori

[Arresto Feineinstellung; groß](#)

Id prodotto : 10823911

Id prodotto precedente : W9990754
