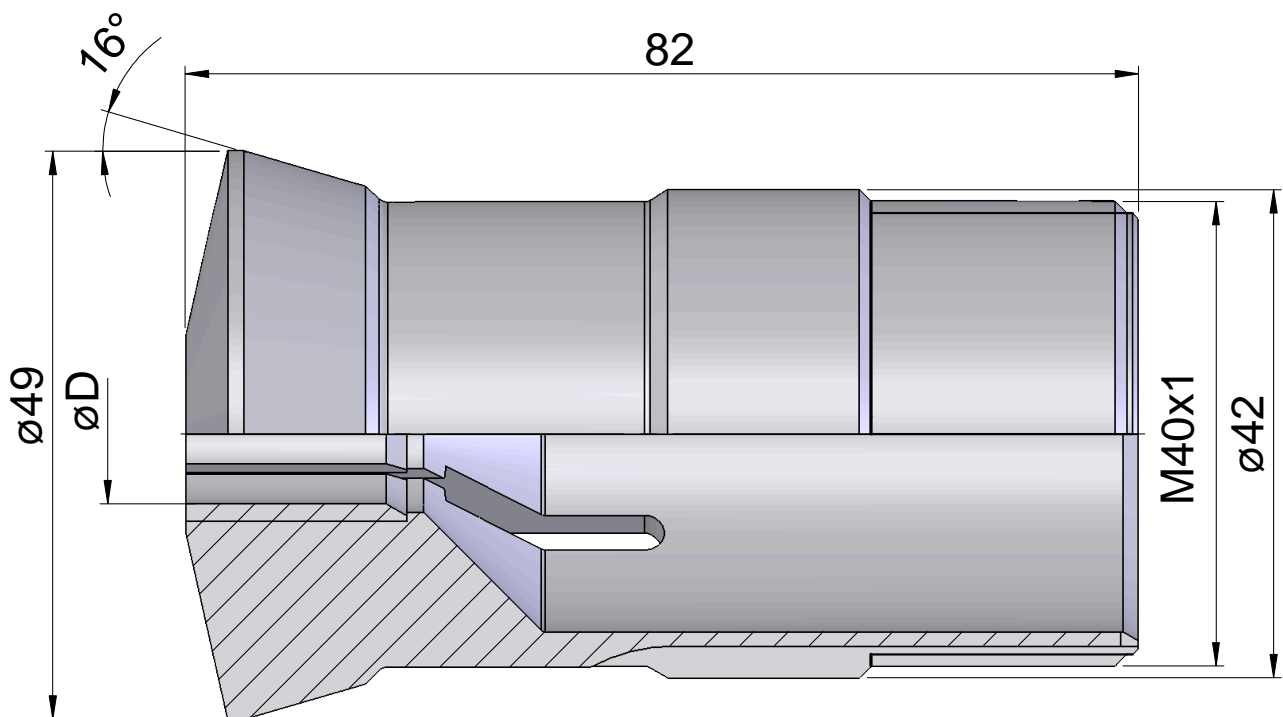


## Guide bush

### 技术特点

|           |                |
|-----------|----------------|
| 夹具尺寸      | T229           |
| 外购生产线     |                |
| 夹紧型式      | 带硬质合金附件        |
| 名义直径 (mm) | 16 Millimeter  |
| 夹紧方法      | 外部夹紧           |
| 夹头型式      | 可调             |
| 夹头类型      | 槽经硫化处理 (Stdrd) |
| 外购生产线     | Schlenker      |



## 文件

没有针对此产品的任何下载