

Dado di serraggio

Caratteristiche tecniche

Categoria acces. portautensile

Dado di serraggio

Attacco

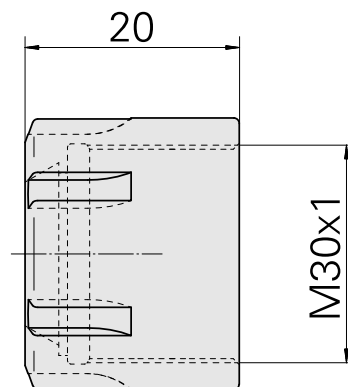
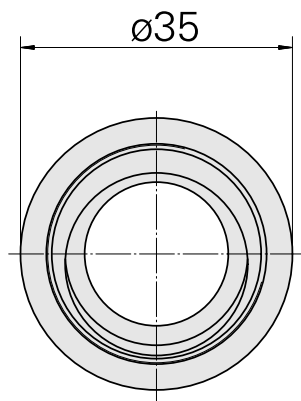
ER25

Tipo pinza di serraggio

ER 25

Tipo dado di serraggio

Filetta. interna diam. ridotto



Documenti

Non sono disponibili download per questo prodotto