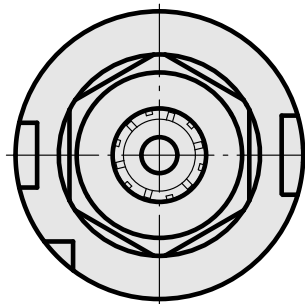
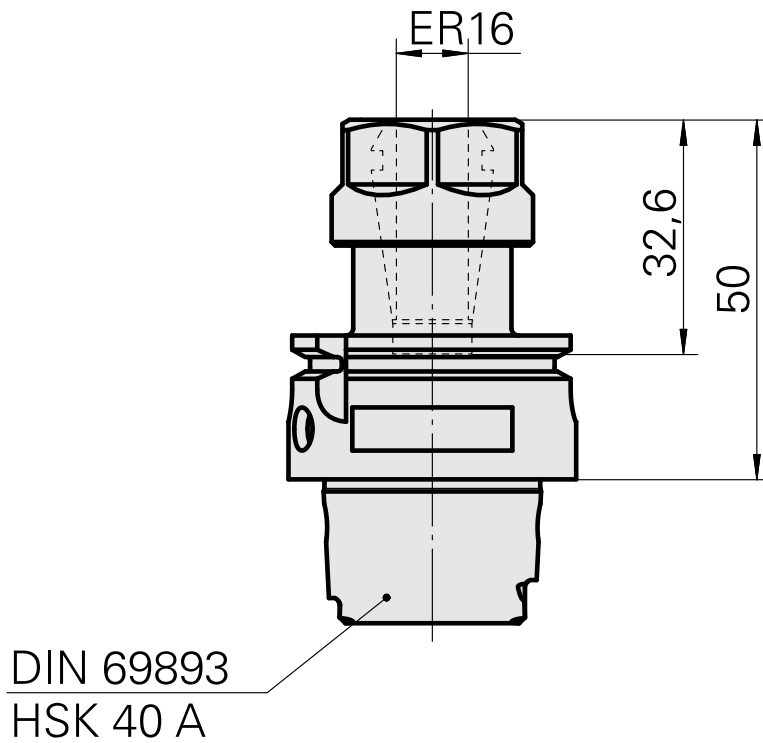
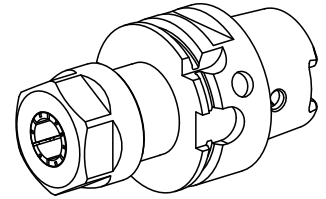


Portapunte HSK 40 A ER16

Caratteristiche tecniche

Gambo HSK	HSK 40
Forma HSK	A
Attacco	ER16
Raffreddamento	interno
Pressione	80 bar
X [mm]	50
Prodotti INDEX TRAUB	G160 • G200.2 • G220 • R200 • TNX65/42 • G220.3 • TNX220.3



Documenti

Non sono disponibili download per questo prodotto

Accessori

Necessario per l'esercizio

[Chiave](#)

Id prodotto : 10966369

Id prodotto precedente : 490219.0161

Categoria acces. portautensile Attrezzo per pinze di serrag.	Attacco ER16	Tipo pinza di serraggio ER 16	Tipo dado di serraggio Filettatura interna
Strumento per pinze Chiave dado di serraggio			

[Chiave a tubo quadro](#)

Id prodotto : 10532354

Id prodotto precedente : WS7400.0010

Categoria acces. portautensile Strumento per adattatore KSS	Attacco HSK 40 A/C		
--	-----------------------	--	--

Accessori opzionali

Tool holder accessories

[Dado di serraggio](#)

Id prodotto : 10378189

Id prodotto precedente : 901939.01

Categoria acces. portautensile Dado di serraggio	Attacco ER16	Tipo pinza di serraggio ER 16	Tipo dado di serraggio Filettatura interna
--	-----------------	----------------------------------	---

[Set adattatore refrigerante](#)

Id prodotto : 10581780
Id prodotto precedente : WS7400.0020

Categoria acces. portautensile Kit trasporto lubrorefrigeran.	Attacco HSK 40 A/C
--	-----------------------

[Adduzione refrigerante, massimo 120 bar](#)

Id prodotto : 12024083
Id prodotto precedente :

Categoria acces. portautensile Kit trasporto lubrorefrigeran.	Attacco HSK 40 A/C
--	-----------------------

Altri accessori

[Pinza di serraggio](#)

Id prodotto : 10834596
Id prodotto precedente : 901930.1---

[Pinza di serraggio, sigillato](#)

Id prodotto : 10433061
Id prodotto precedente : W999083-

[Pinza foratura filettata ET-1-16](#)

Id prodotto : 10542491
Id prodotto precedente : 3230--

[Pinza foratura filettata](#)

Id prodotto : 10865233
Id prodotto precedente : WZ9990.9506F

[Pinza di serraggio retrattile](#)

Id prodotto : 10870393
Id prodotto precedente : W999065-
