

## Adatta. ausilio monta. HSK 40

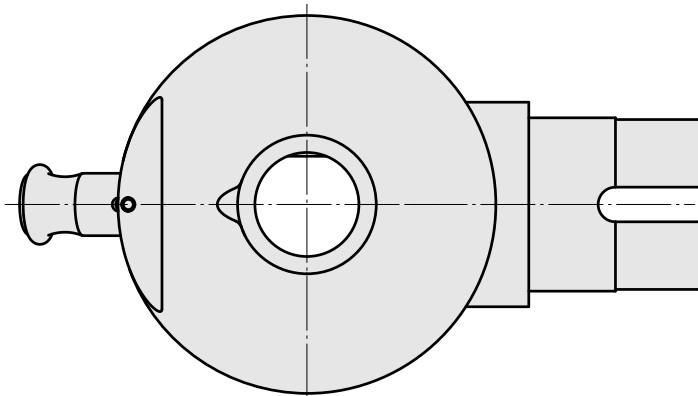
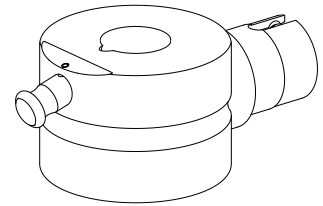
### Caratteristiche tecniche

Categoria acces. portautensile

Adatta. ausilio monta.

Attacco per utensile

HSK 40



## **Documenti**

Non sono disponibili download per questo prodotto