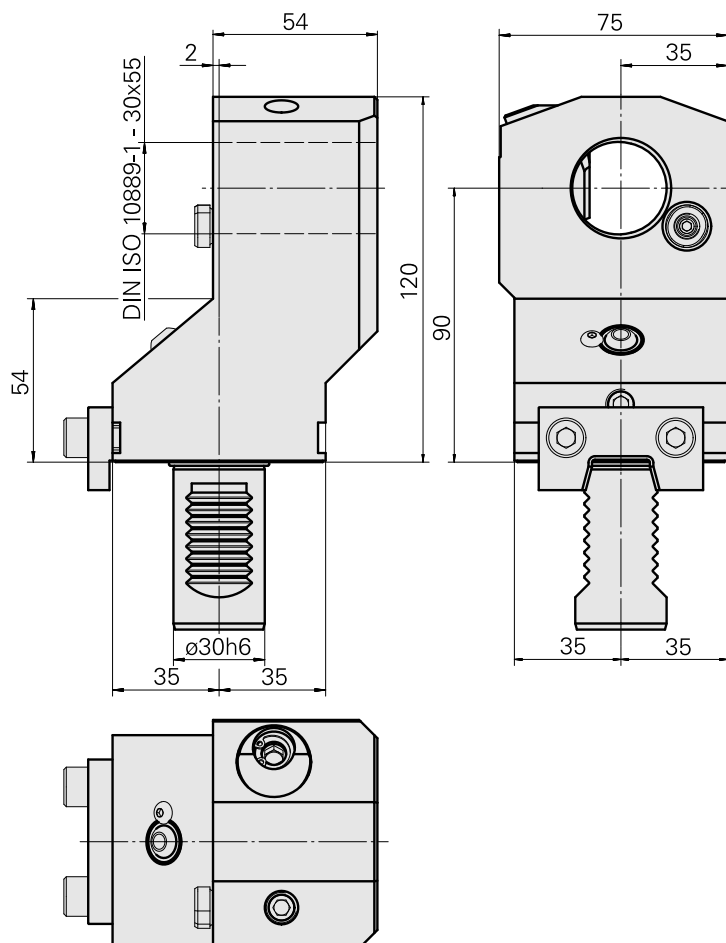
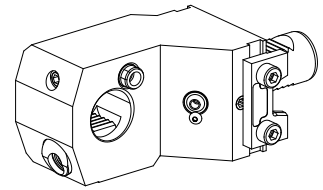


## Ausgleichshalter

### Technische Daten

Schaft VDI	VDI 30
Antrieb	nicht angetrieben
Fixierung VDI	V-Leiste
Kühlung	außen
Druck	20 bar
Aufnahme	VDI 30
180° wendbar	ja
Datenträger	Aufnahmebohrung prüfen
X [mm]	90
Y [mm]	–
Z [mm]	2
Produkte INDEX TRAUB	G160 • G300 • G250



---

## Dokumente

Für dieses Produkt sind keine Downloads vorhanden

## Zubehör

Optionales Zubehör

**weiteres Zubehör**

### [Kugelspritzdüse D 14 M6 14D/M6](#)

Artikel-Id : 10358770

frühere Artikel-Id : 474550.0121

---

### [Schraube-Linsen 010.9 M 4x 6/T20](#)

Artikel-Id : 10344546

frühere Artikel-Id : 410243.0406

---

### [Einstelleiste](#)

Artikel-Id : 10677697

frühere Artikel-Id : W68220.4150

---

### [Anschlagleiste](#)

Artikel-Id : 10713062

frühere Artikel-Id : W68220.4104

---

### [Spannleiste](#)

Artikel-Id : 10967524

frühere Artikel-Id : W68220.4106

---

### [Schraube-Zyl 12.9 M 8x 16 4762](#)

Artikel-Id : 10360891

frühere Artikel-Id : 410260.0816

---

10854854  
W1330000

**INDEX**

---

WZH VDI30 für Ausgleichshalter

Artikel-Id : 10952854

frühere Artikel-Id : WL3300.9130F

---