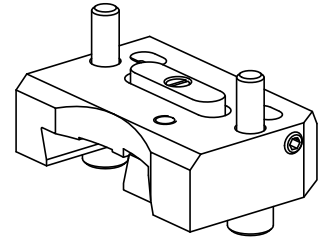


## Flangia di bloccaggio inserti Trapezio 2

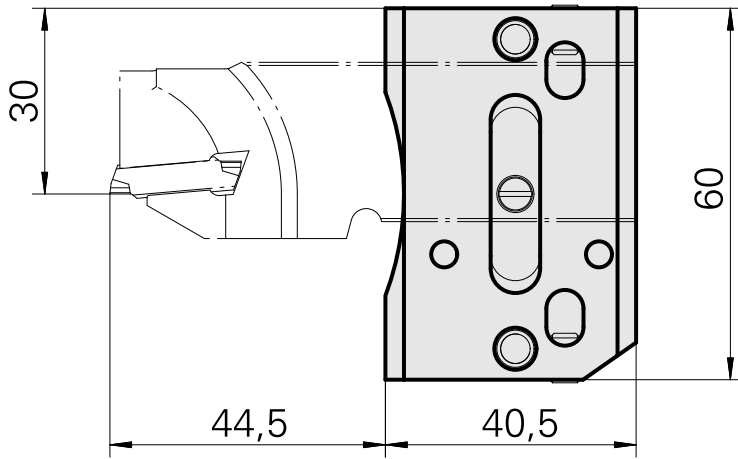
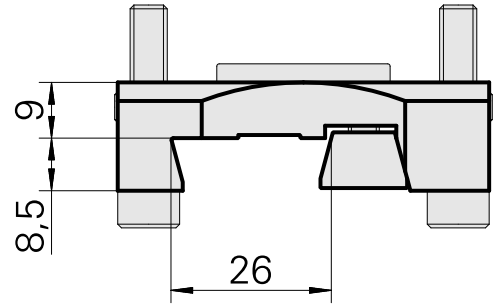
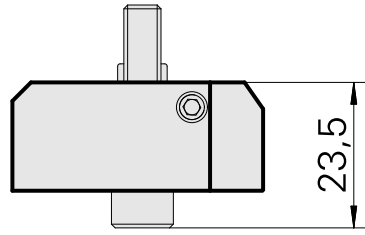
### Caratteristiche tecniche

<b>Azionamento</b>	non azionato
<b>Senso di rotazione</b>	Rotazione destrorsa
<b>Attacco</b>	Trapezio 26x8
<b>X [mm]</b>	40,5
<b>Y [mm]</b>	–
<b>Z [mm]</b>	9
<b>Prodotti INDEX TRAUB</b>	MS16-6 • MS16-6 Plus



### Istruzioni

Speciale per lame di troncatura sinistre!



## Documenti

Non sono disponibili download per questo prodotto

## Accessori

Accessori opzionali

### Altri accessori

#### [Piastra di fissaggio](#)

Id prodotto : 10575292

Id prodotto precedente : W9990977

---