

## Voreinst. SK50/MS16/MS22 Querschlitten

### Technische Daten

WZH Zubehörkategorie

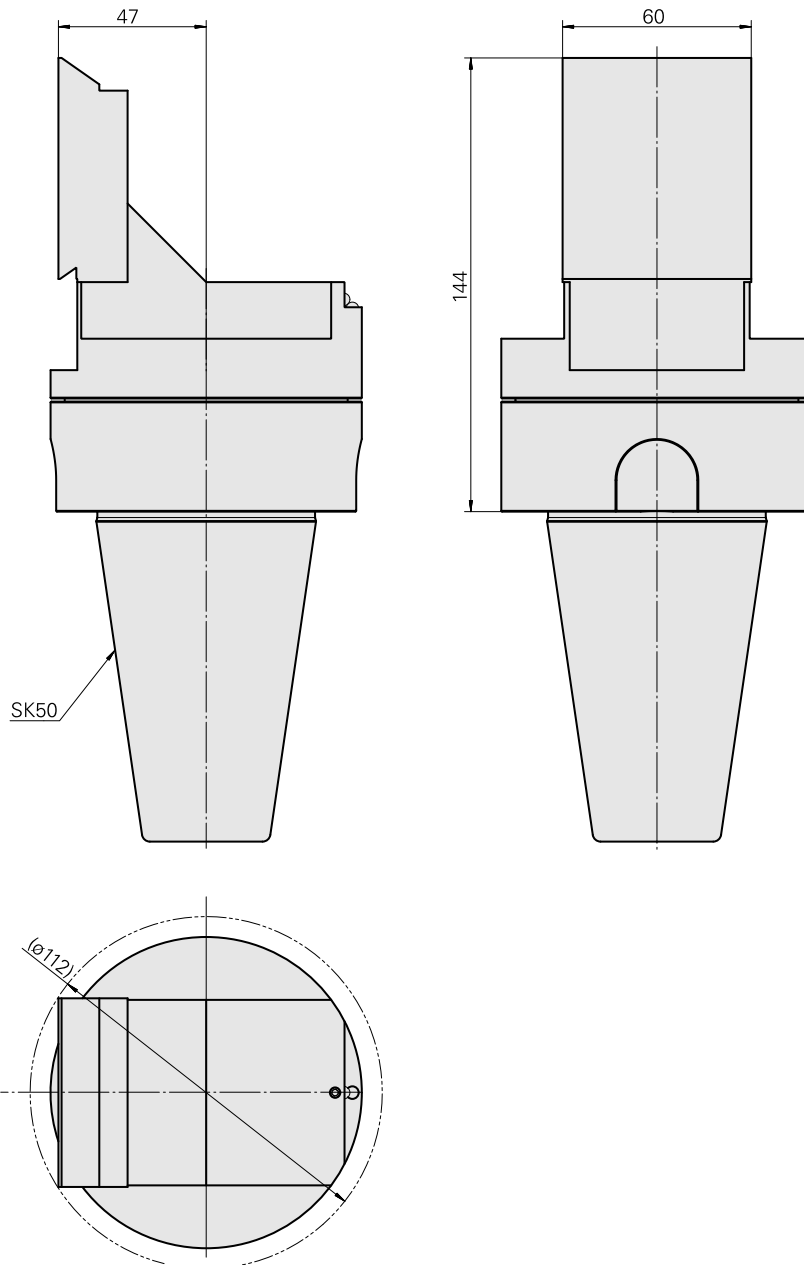
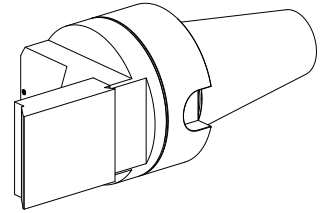
Adapter für Voreinstellgeräte

Aufnahme

SK50 für Voreinstellgeräte

Werkzeugaufnahme

MS16/MS22 Querschlitten



## **Dokumente**

Für dieses Produkt sind keine Downloads vorhanden