

## WFB 32-20 Horn Typ 105

### Technische Daten

**WZH Zubehörkategorie**

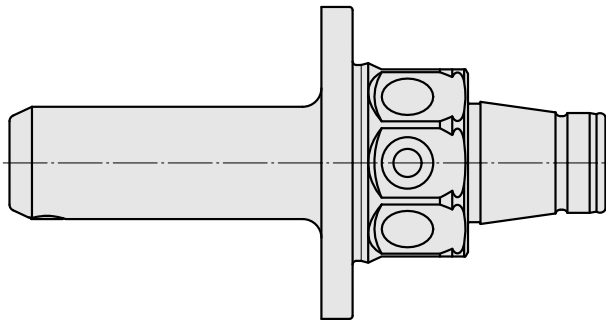
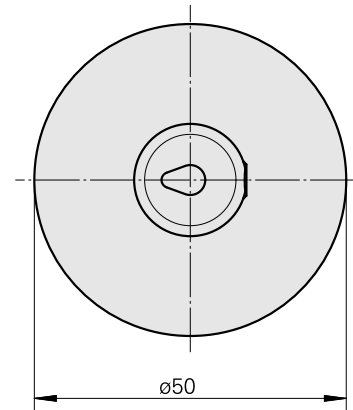
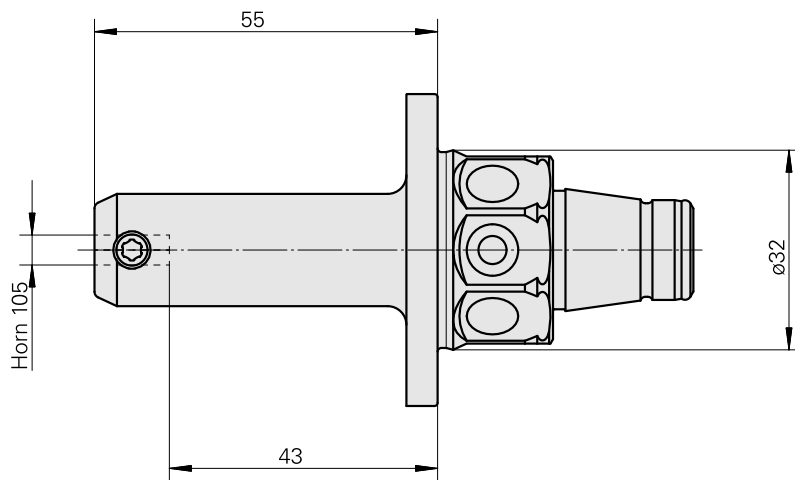
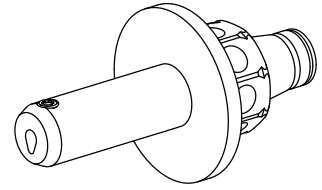
WFB 32-20

**Aufnahme**

Horn Typ 105

**Schnellwechseleinsätze**

Horn S-Mini



## **Dokumente**

Für dieses Produkt sind keine Downloads vorhanden