

## Punta per centrare, 60° D17 mm per corpo cavo

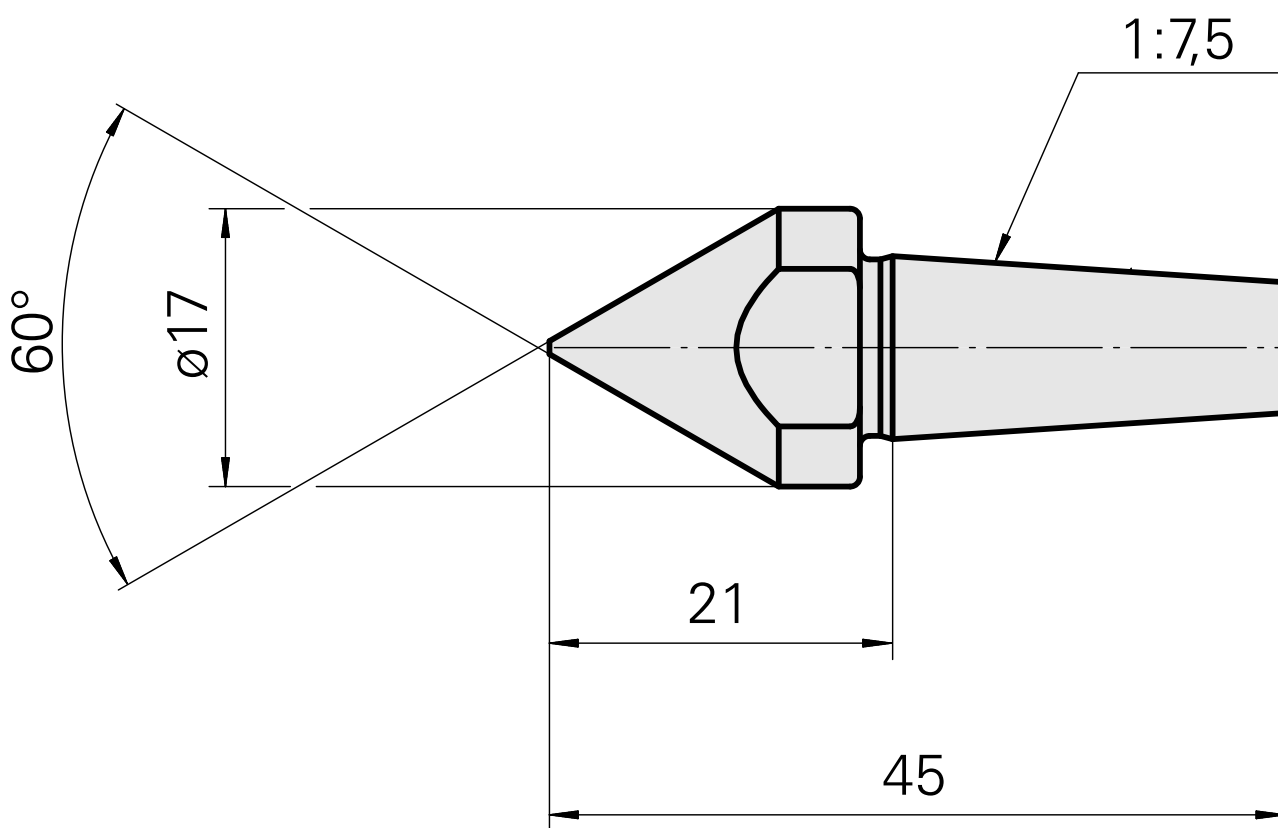
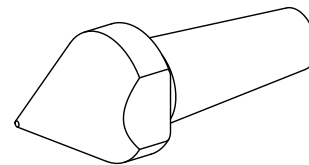
### Caratteristiche tecniche

Categoria acces. portautensile

Punta guida, universale

Attacco

D11,2/cono 1:7,5



## **Documenti**

Non sono disponibili download per questo prodotto