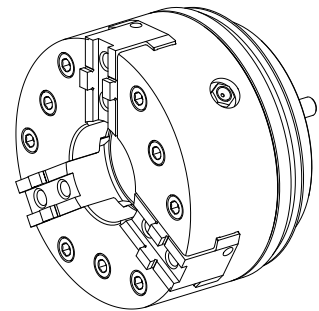


## Autocentrante 3 griffe

### Données techniques

<b>Produits INDEX TRAUB</b>	MS40-6 • MS40P
<b>Passage de broche</b>	40mm
<b>Côté d'usinage</b>	Contre-broche
<b>Fabr. tiers gamme prod.</b>	KFD-HS117
<b>Logement de broche</b>	AP72
<b>Fabr. tiers gamme prod.</b>	Roehm



Actuellement, aucun aperçu sur 3 faces n'est disponible pour ce produit

---

## Documents

Aucun téléchargement n'est disponible pour ce produit

## Accessoires

### Accessoires optionnels

#### Turcon® Glyd Ring®

##### [Joint traversee d'arbre](#)

ID produit : 10417845

Ancienne ID produit : 479160.0602

Fabr. tiers gamme prod. Trelleborg	N° matériau TSS	Diamètre base rainure 52.5 Millimeter	Larg. rainure 3.2 Millimeter
Diamètre alésage [mm] 60 Millimeter	Fabr. tiers gamme prod. Turcon® Glyd Ring®		

#### Jointts toriques

##### [Joint](#)

ID produit : 10913241

Ancienne ID produit : 479108.0371

Fabr. tiers gamme prod. Trelleborg	N° matériau TSS	Épais. cordon 1.78 Millimeter	Fabr. tiers gamme prod. Joint torique
--	-----------------	----------------------------------	---

#### Autres accessoires

##### [Vis cylindrique](#)

ID produit : 10997130

Ancienne ID produit : 410260.0820

---

##### [Douille filetee](#)

ID produit : 10551192

Ancienne ID produit : M82011.40

---

10826931  
908127.5291

**INDEX**

---

Dispositif d'alésage

ID produit : 10916716

Ancienne ID produit : 908127.8001

---