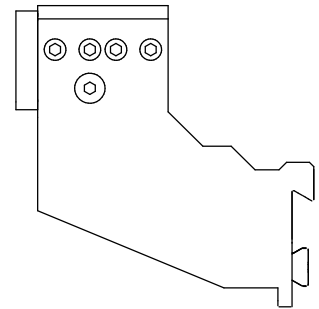


Portapunte Prisma rotondo D16

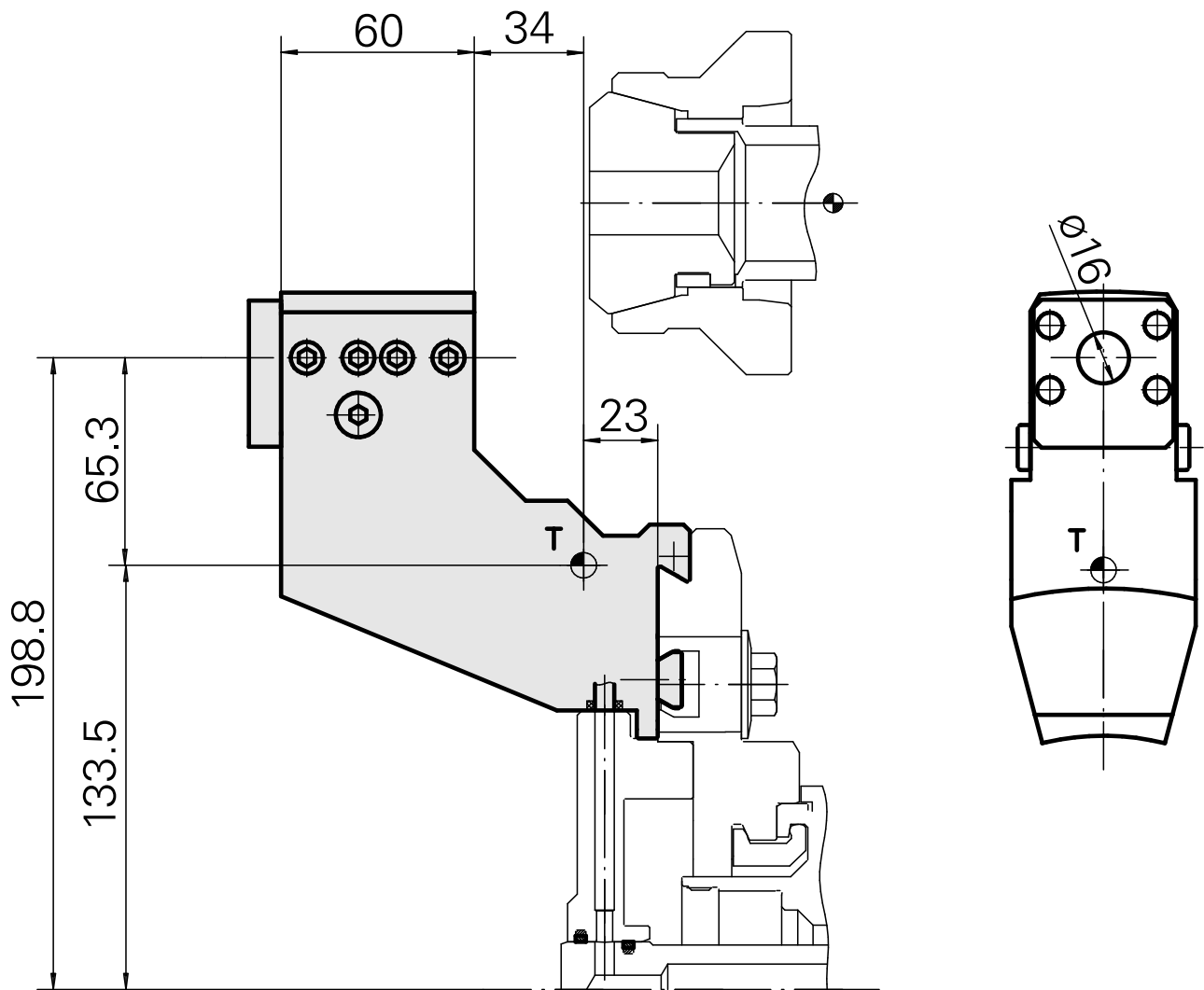
Caratteristiche tecniche

Gambo TNL	Prisma rotondo
Azionamento	non azionato
Fissaggio TNL	Vite di serraggio centrale
Raffreddamento	esterno
Pressione	30 bar
Attacco	D16
Prodotti INDEX TRAUB	TNK36 • TNL26



Istruzioni

Prima dell'uso si deve eseguire un controllo di collisione!



Documenti

Non sono disponibili download per questo prodotto

Accessori

Accessori opzionali

Altri accessori

[Bussola attacco con manicotto D16](#)

Id prodotto : 10914323

Id prodotto precedente : W67511.04--
