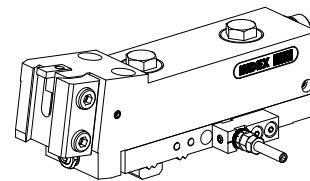


Porta-ferramentas de corte MS16 carro de, 8°, X.2

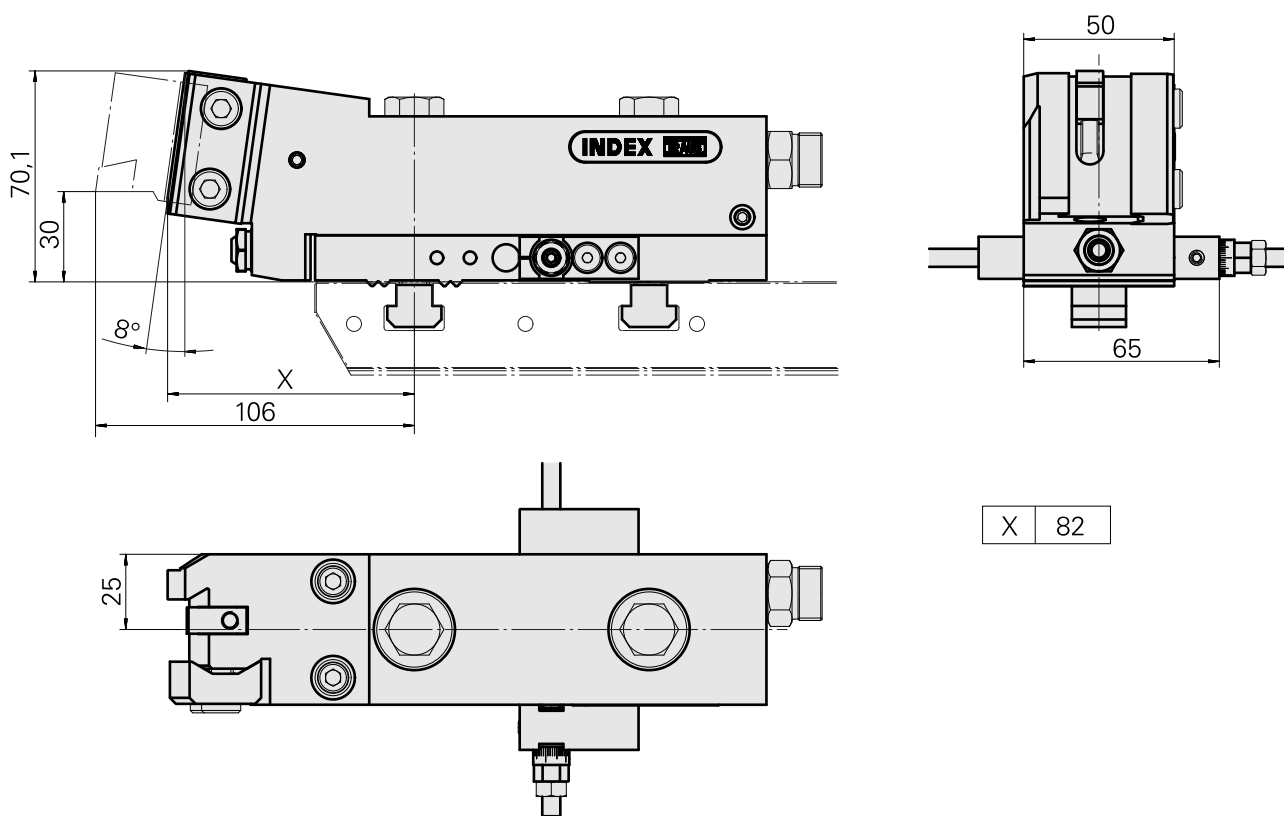
Características técnicas

Sistema de carro MS	MS16 carro de sangrar
Acionamento	não acionado
Fixação MS	Dentadura-W
Refrigeração	externo
Pressão (até)	80 bar
Direção	sentido horário
Recepção	Ferramenta de formação AWN 28
X [mm]	82
Y [mm]	–
Z [mm]	25
Produtos INDEX TRAUB	MS16-6 • MS16-6 Plus



Nota

Somente aplicável em INDEX MS16-6 na posição x.2!



Documentos

Notas sobre o produto

[DE \(pdf\)](#)

[EN \(pdf\)](#)

[FR \(pdf\)](#)

[PT \(pdf\)](#)

Acessórios

Acessórios opcionais

Outros acessórios

[Bujão roscado VSTI R 1/4-ED](#)

ID do produto : 10886676

ID anterior do produto : 410773.0025

[Bocal bola](#)

ID do produto : 11031912

ID anterior do produto : W67500.3208

[Parafuso oco M14x1](#)

ID do produto : 10105238

ID anterior do produto : W67530.0818

[Bucha 10 D x 6 D x 12,5](#)

ID do produto : 10670360

ID anterior do produto : W67530.0824

[Tubeira M6 mit D1,6](#)

ID do produto : 10147428

ID anterior do produto : W00019.0216

10807171
W5190207

INDEX

Encosto Feineinstellung; klein

ID do produto : 10786502

ID anterior do produto : W9990769
