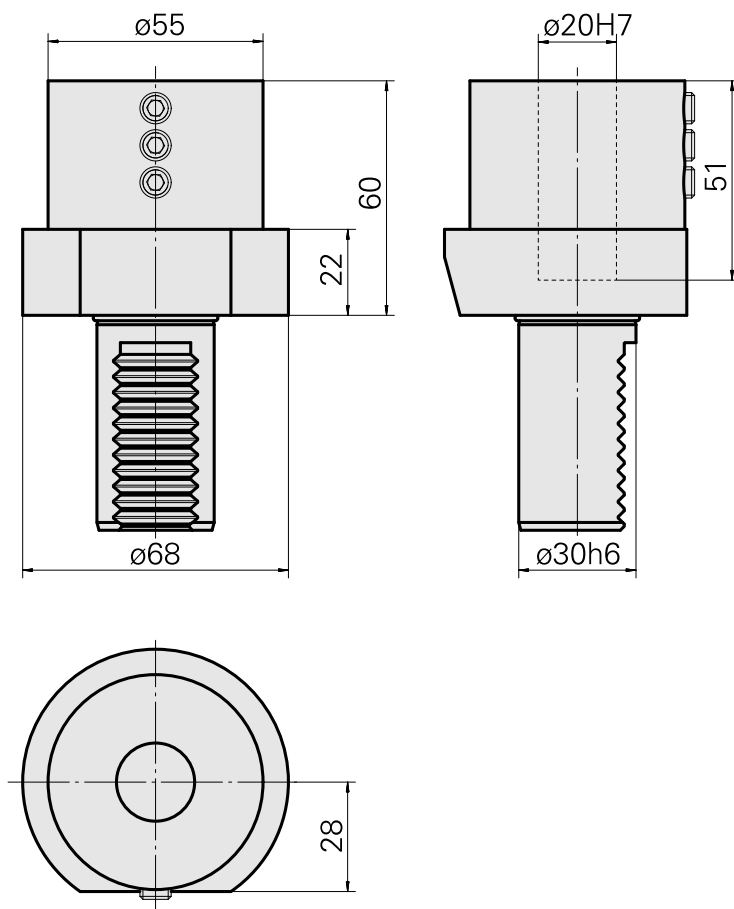
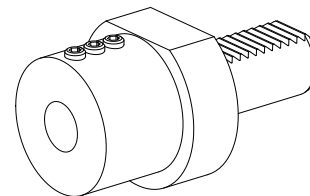


Portapunte VDI 30 D20, Forma E2

Caratteristiche tecniche

Gambo VDI	VDI 30
Azionamento	non azionato
Fissaggio VDI	nessuno
Raffreddamento	esterno e interno
Pressione	20 bar
Attacco	D20
ruotabile di 180°	no
Data carrier	controllare foro dell'attacco
X [mm]	60
Y [mm]	-
Z [mm]	-
Prodotti INDEX TRAUB	V100 • V200 • V160C • V160G • TNA300



Documenti

Non sono disponibili download per questo prodotto

Accessori

Accessori opzionali

Altri accessori

[Bussola di attacco D20](#)

Id prodotto : 10994732

Id prodotto precedente : W62220.01--

[Bussola attacco con manicotto D20](#)

Id prodotto : 10063939

Id prodotto precedente : W68510.04--
