

Ring-Fraesdorn D10, Breite 0,3 mm

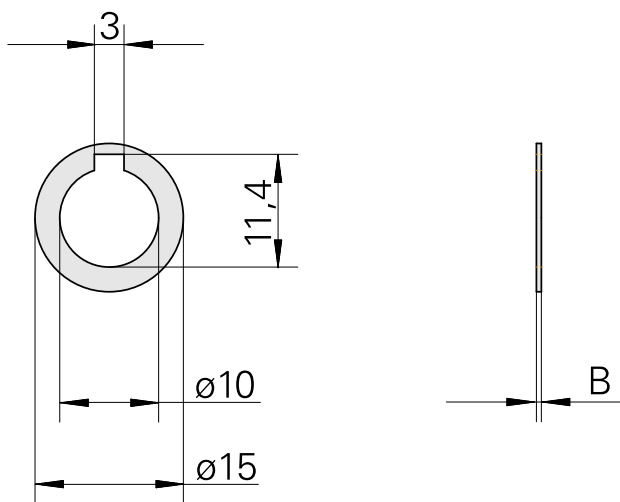
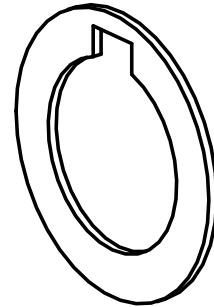
Technische Daten

WZH Zubehörkategorie

Fräsdornring

Aufnahme

Fräswelle D10



Dokumente

Für dieses Produkt sind keine Downloads vorhanden