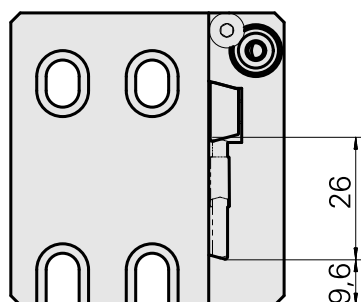
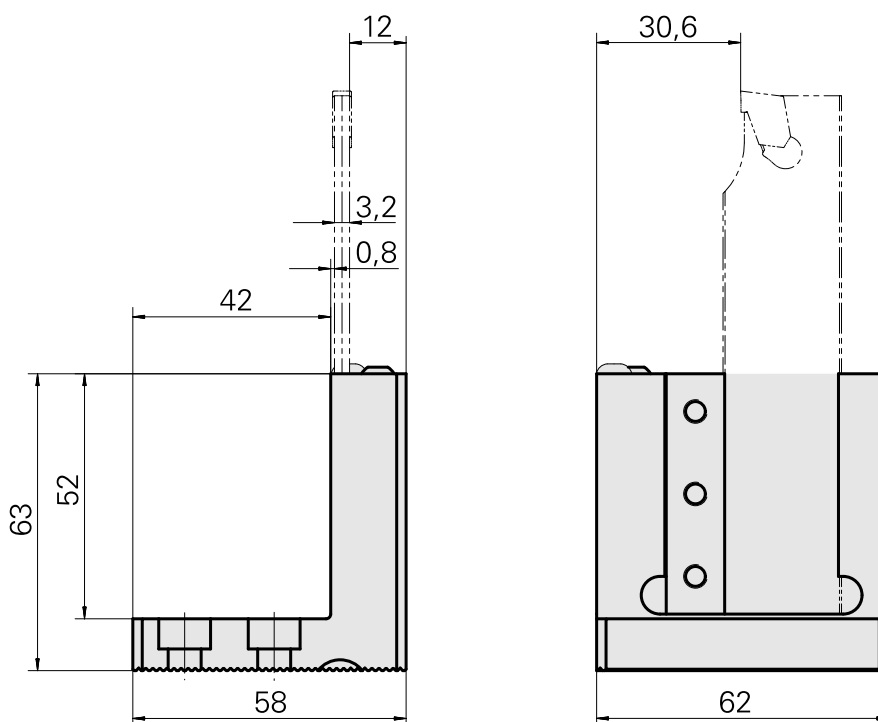
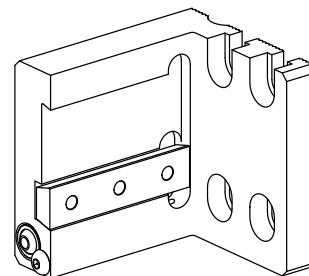


Flangia di bloccaggio inserti Trapezio 2, regolabile in verticale

Caratteristiche tecniche

Azionamento	non azionato
Raffreddamento	esterno
Pressione	20 bar
Attacco	Trapezio 26x4
X [mm]	63
Y [mm]	±1,5
Z [mm]	58
Prodotti INDEX TRAUB	C42/65 • G160 • ABC • C100 • C200 • G200 • G200.2 • G220 • ABC.2



Documenti

Non sono disponibili download per questo prodotto

Accessori

Accessori opzionali

Altri accessori

[Ugello Palla 10D/M4](#)

Id prodotto : 10679818

Id prodotto precedente : 474550.0081

[bullone con testa lente](#)

Id prodotto : 10878277

Id prodotto precedente : 410243.0408
