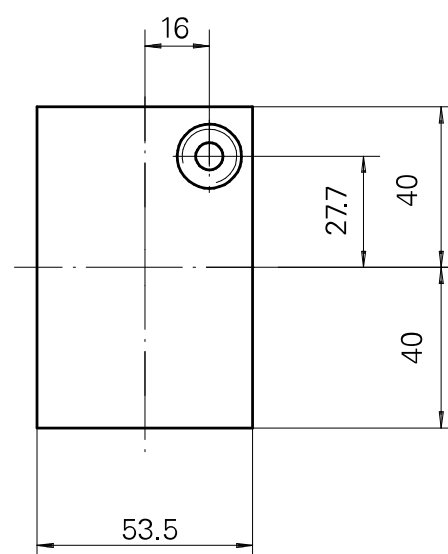
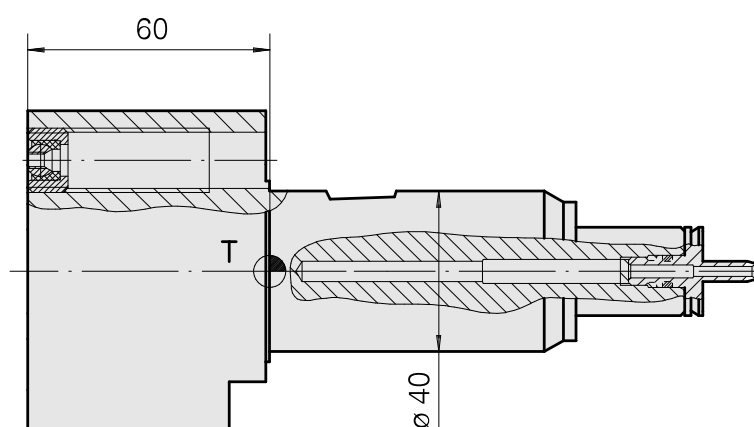
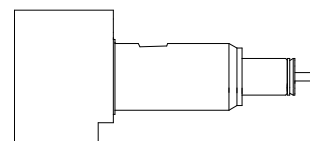


## Portautensili grezzo Gambo 40

### Caratteristiche tecniche

<b>Gambo TNL</b>	Gambo 40
<b>Azionamento</b>	non azionato
<b>Raffreddamento</b>	interno
<b>Pressione</b>	120 bar
<b>Prodotti INDEX TRAUB</b>	TNK36 • TNL26



## **Documenti**

Non sono disponibili download per questo prodotto