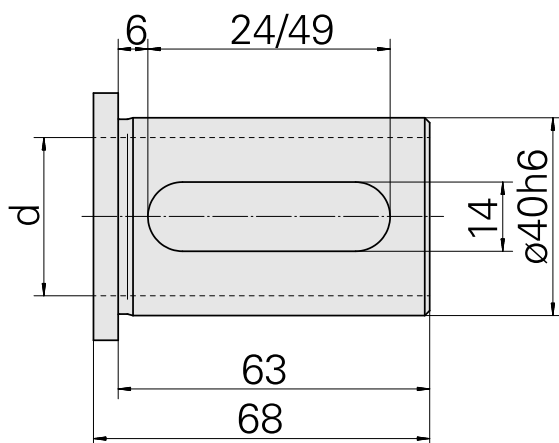
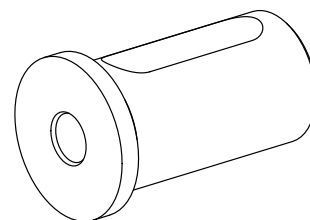


Bussola attacco con manicotto D40/ 3/4"

Caratteristiche tecniche

Categoria acces. portautensile	Bussola attacco con manicotto
Attacco	D40
Attacco per utensile	3/4"



Documenti

Non sono disponibili download per questo prodotto