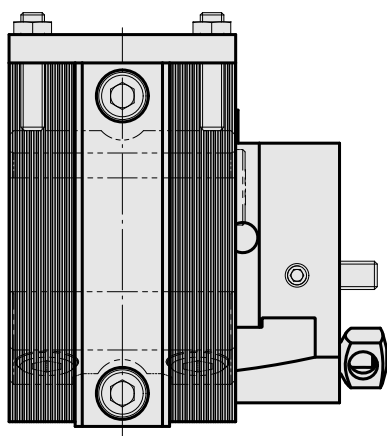
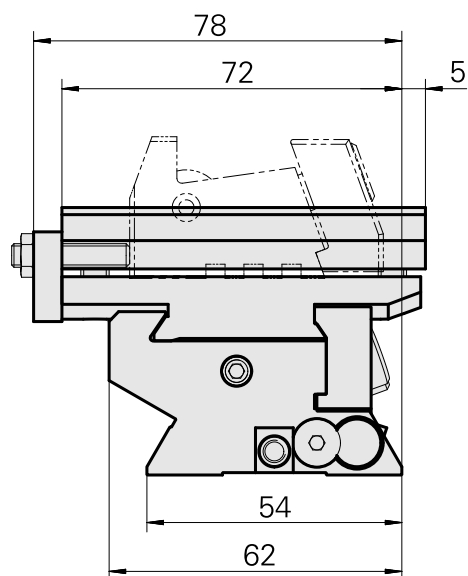
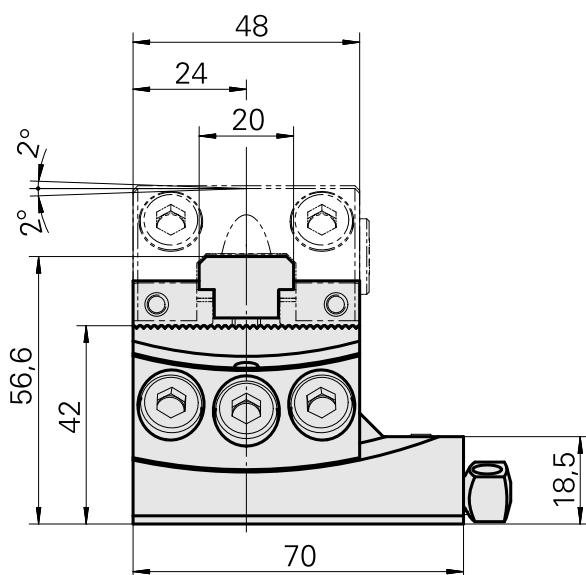
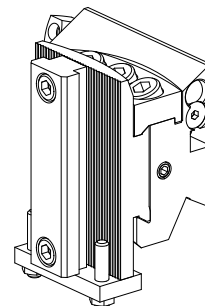


Supporto di base Attacco prisma (ABC), $\pm 2^\circ$

Caratteristiche tecniche

Gambo VDI	Attacco prisma (ABC)
Azionamento	non azionato
Fissaggio VDI	nessuno
Pressione	20 bar
ruotabile di 180°	no
X [mm]	42
Y [mm]	-
Z [mm]	0
Prodotti INDEX TRAUB	ABC • ABC.2



Documenti

Non sono disponibili download per questo prodotto

Accessori

Accessori opzionali

Tool holders with VDI shank

[Flangia di bloccaggio inserti, regolabile in verticale](#)

Id prodotto : 10607061

Id prodotto precedente : W9990055

Azionamento non azionato	Raffreddamento esterno	Pressione 20 bar	X [mm] 30
Y [mm] -	Z [mm] -	Prodotti INDEX TRAUB A100 • C42/65 • G160 • ABC • C100 • C200 • G200 • G200.2 • G220 • G250 • ABC.2	

[Flangia di bloccaggio inserti, regolabile in verticale](#)

Id prodotto : 10463581

Id prodotto precedente : W9990065

Azionamento non azionato	Raffreddamento esterno	Pressione 20 bar	X [mm] 38
Y [mm] -	Z [mm] -	Prodotti INDEX TRAUB A100 • C42/65 • G160 • ABC • C100 • C200 • G200 • G200.2 • G220 • G250 • ABC.2	

Altri accessori

[Sfera 10 G10 N](#)

Id prodotto : 10147017

Id prodotto precedente : 420800.1000

10792715
W8900007

INDEX

Prolungamento mandrino

Id prodotto : 10694891

Id prodotto precedente : W61012.0110
