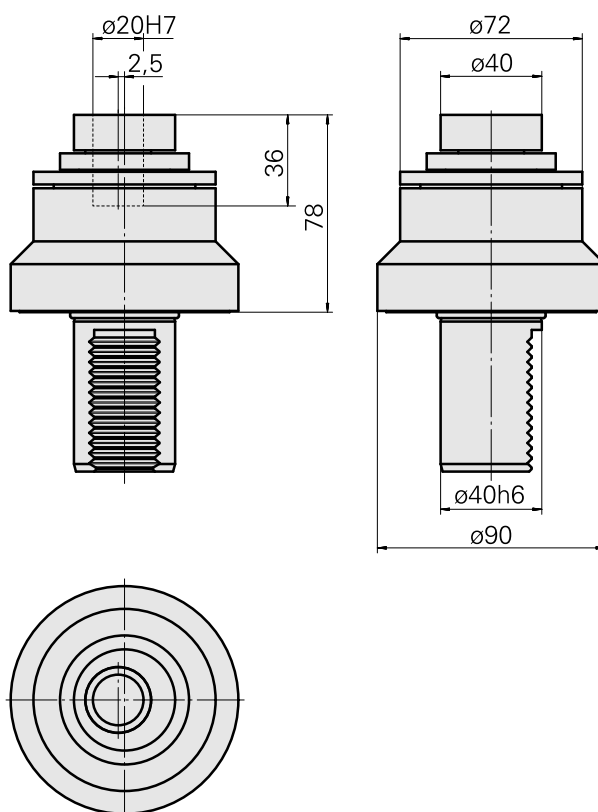
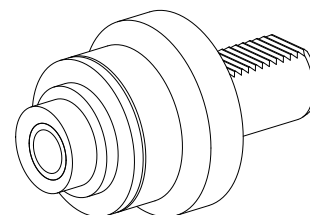


## Supporto p. utensile alesatore VDI 40 D2, regolabile

### Caratteristiche tecniche

<b>Gambo VDI</b>	VDI 40
<b>Azionamento</b>	non azionato
<b>Fissaggio VDI</b>	nessuno
<b>Raffreddamento</b>	interno
<b>Pressione</b>	40 bar
<b>Attacco</b>	D20
<b>ruotabile di 180°</b>	no
<b>X [mm]</b>	78
<b>Y [mm]</b>	–
<b>Z [mm]</b>	–
<b>Tipo di torretta portautensili</b>	Torretta a stella • Torretta mole
<b>Prodotti INDEX TRAUB</b>	G160 • G300 • G400 • V200 • C200 • G220 • G250 • V160C • V160G • V300 • TNA400 • B400 • B500 • TNA500.2 • TNA400.2 • TNA400.3 • B400.3 • B500.3 • TNA500.3



## **Documenti**

Non sono disponibili download per questo prodotto

## **Accessori**

Accessori opzionali

### **Altri accessori**

[Bussola di serraggio D20](#)

Id prodotto : 10224403

Id prodotto precedente : 993120.----

---