

Attacco utensile

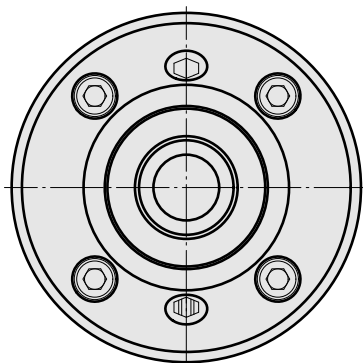
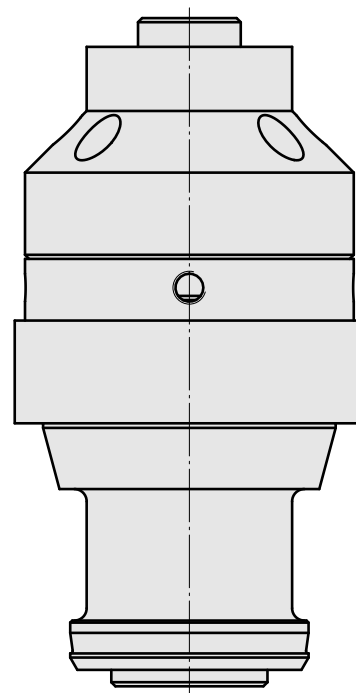
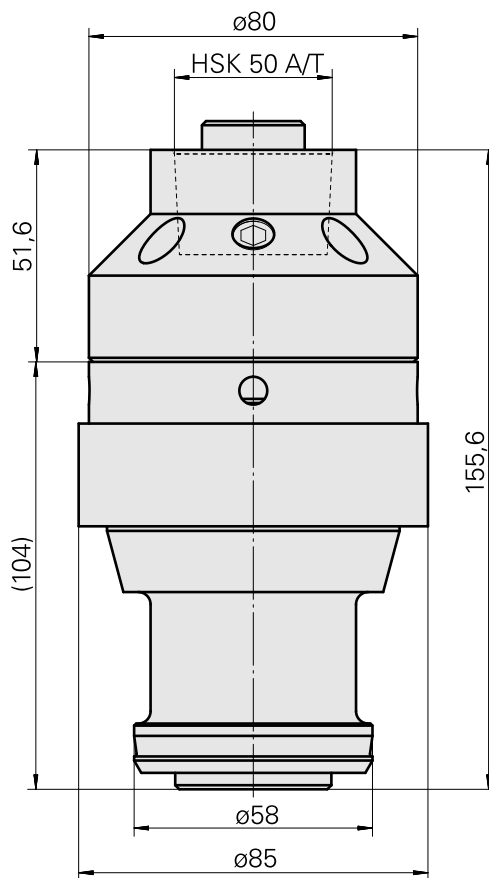
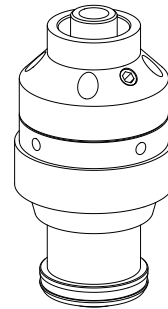
Technische Daten

WZH Zubehörcategorie

Adapter für Voreinstellklotz

Werkzeugaufnahme

HSK 50



Dokumente

Für dieses Produkt sind keine Downloads vorhanden