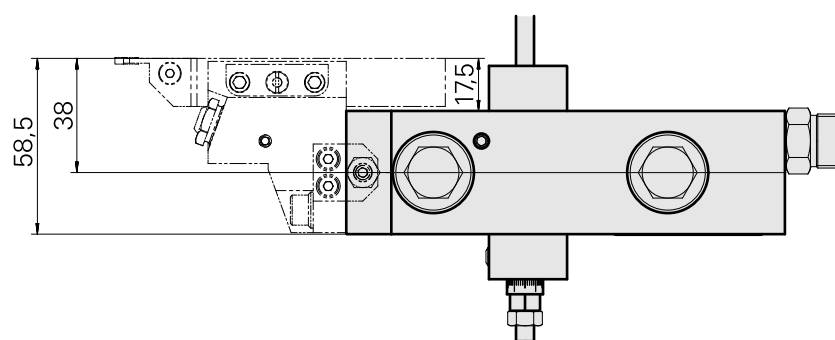
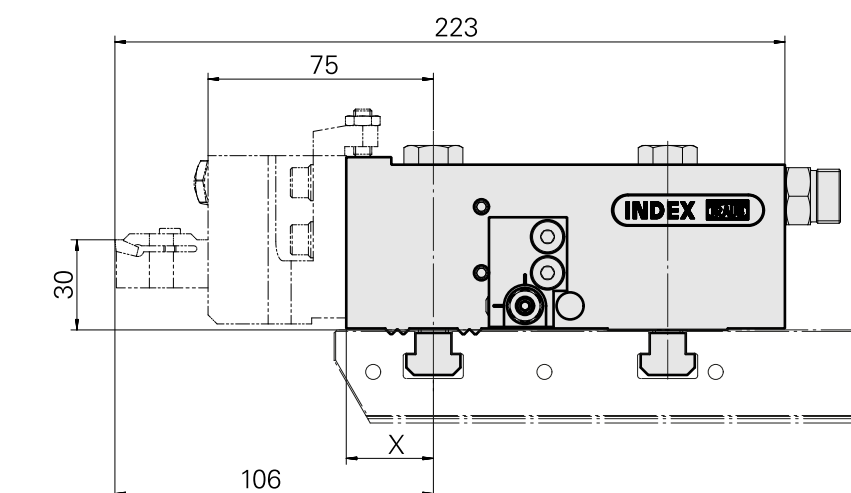
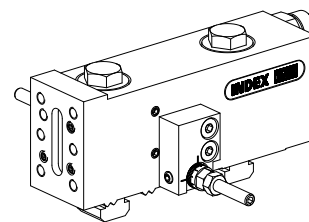


Supporto di base MS16 slitta inserti

Caratteristiche tecniche

Sistema slitta MS	MS16 slitta inserti
Azionamento	non azionato
Fissaggio MS	dentatura W
Raffreddamento	esterno
Pressione	80 bar
X [mm]	29
Y [mm]	–
Z [mm]	–
Prodotti INDEX TRAUB	MS16-6 • MS16-6 Plus



X	29
---	----

Documenti

Non sono disponibili download per questo prodotto

Accessori

Accessori opzionali

MS tool holders

[Flangia di bloccaggio inserti Quadrato 1, regolabile in direzione Y](#)

Id prodotto : 10600943

Id prodotto precedente : W9990723

Azionamento non azionato	Raffreddamento esterno	Pressione 80 bar	Senso di rotazione Rotazione destrorsa
Attacco Quadrato 16x16	X [mm] 46	Y [mm] -	Z [mm] 22
Prodotti INDEX TRAUB MS16-6 • MS16-6 Plus			

[Flangia di bloccaggio inserti Quadrato 1, regolabile in direzione Y](#)

Id prodotto : 10320028

Id prodotto precedente : W9990722

Azionamento non azionato	Raffreddamento esterno	Pressione 80 bar	Senso di rotazione Rotazione sinistrorsa
Attacco Quadrato 16x16	X [mm] 46	Y [mm] -	Z [mm] 22
Prodotti INDEX TRAUB MS16-6 • MS16-6 Plus			

Altri accessori

[Vite di chiusura VSTI R 1/4-ED](#)

Id prodotto : 10886676

Id prodotto precedente : 410773.0025

10759672
W5190200

INDEX

Arresto Feineinstellung; groß

Id prodotto : 10823911

Id prodotto precedente : W9990754
