

Utensile per stampigliatura, Angolo/raggio acuto 90°/R3,0 mm ago 12 mm

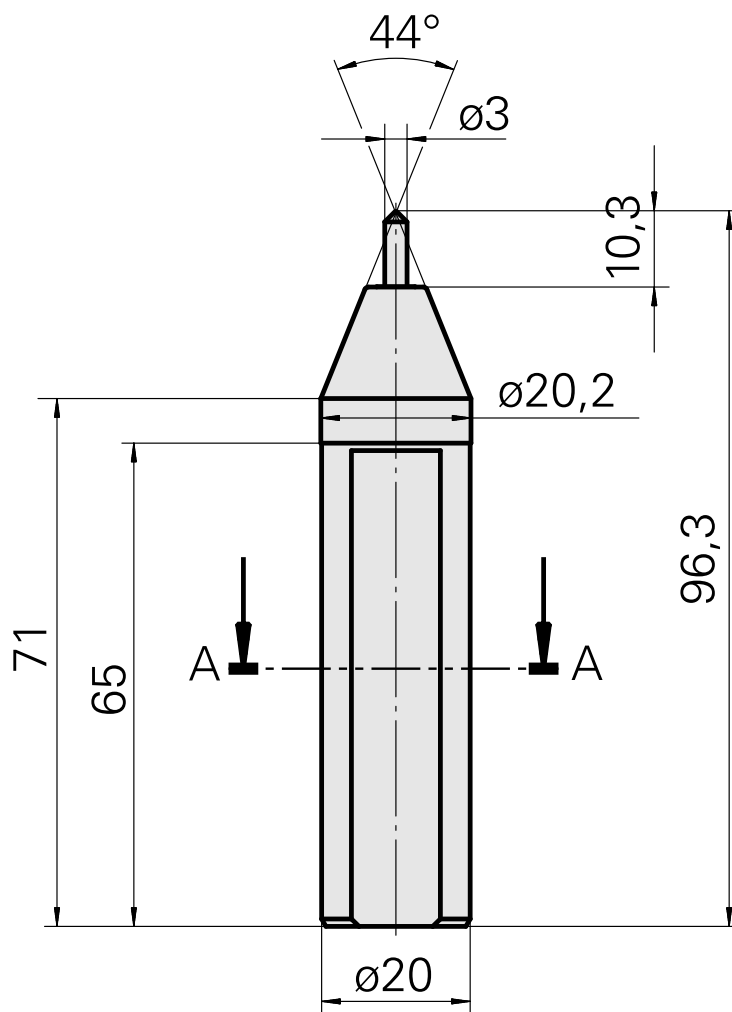
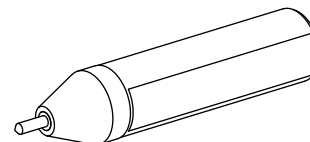
Caratteristiche tecniche

Categoria acces. portautensile

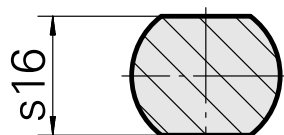
Utensile per stampigliatura

Attacco per utensile

20mm



A-A



Documenti

Schede prodotto

[DE \(pdf\)](#)

[FR \(pdf\)](#)

[PT \(pdf\)](#)

[EN \(pdf\)](#)