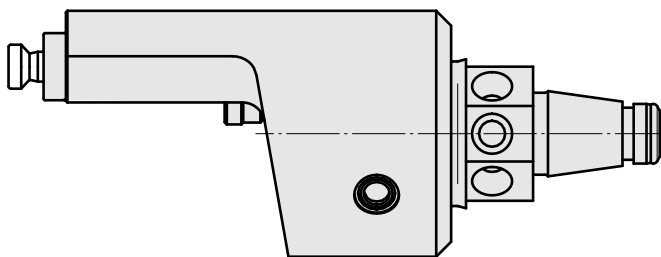
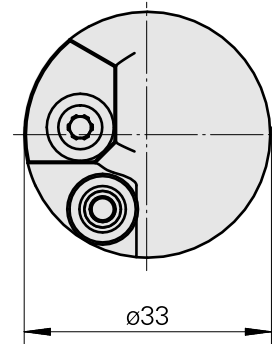
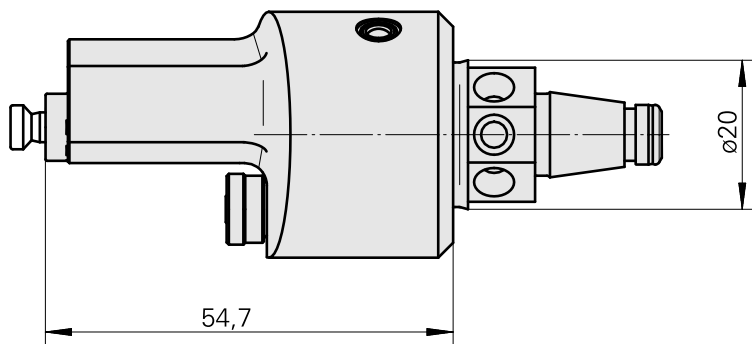
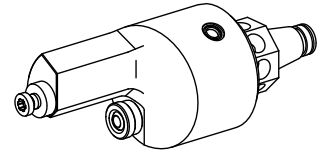


WFB 20-12 Horn Type B114, left

Caratteristiche tecniche

| | |
|---------------------------------------|----------------------|
| Categoria acces. portautensile | WFB 20-12 |
| Attacco | Horn Type B114, left |
| Accessorio per cambio rapido | Horn S-Mini |



Documenti

Non sono disponibili download per questo prodotto