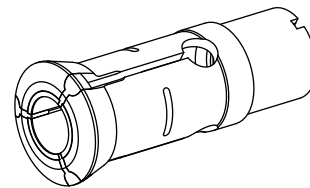


## Bussola di guida T223 Ø=14,00

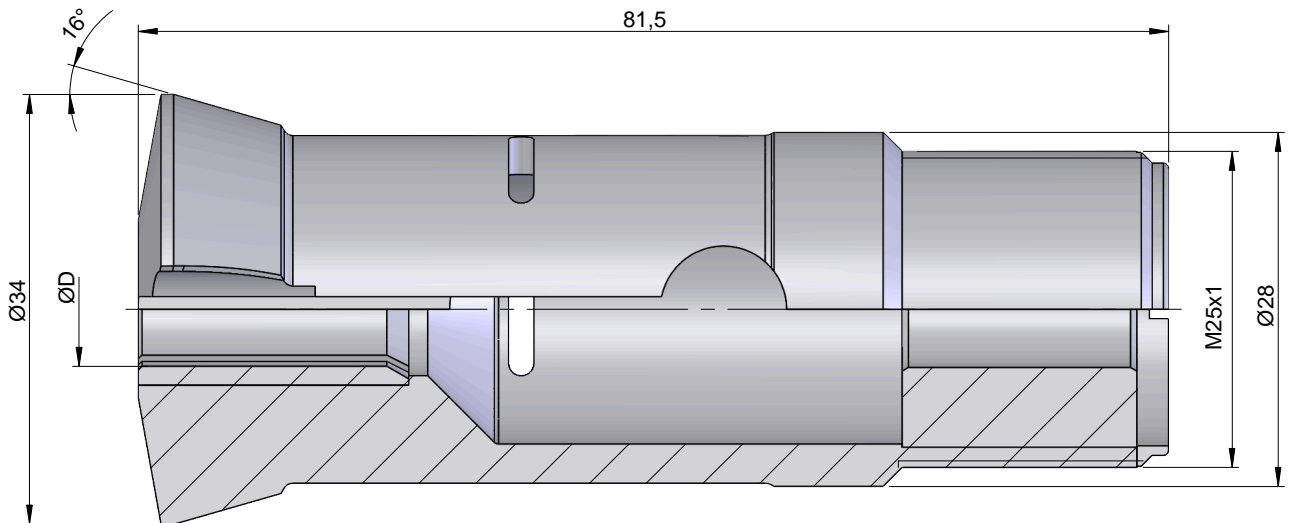
### Caratteristiche tecniche

<b>Altezza mont. sistema serr.</b>	T223 Axfix
<b>Lin. prod. di altri produkt.</b>	
<b>Tipo di serraggio</b>	Con inserto HM
<b>Diametro nominale (mm)</b>	14 Millimeter
<b>Metodo di serraggio</b>	Serraggio esterno
<b>Modello pinza di serraggio</b>	Programmabile (Axfix)
<b>Variante pinza di serraggio</b>	Scanalatura vulcan. (standard)
<b>Lin. prod. di altri produkt.</b>	Schlenker



### Istruzioni

con boccia



## **Documenti**

Non sono disponibili download per questo prodotto