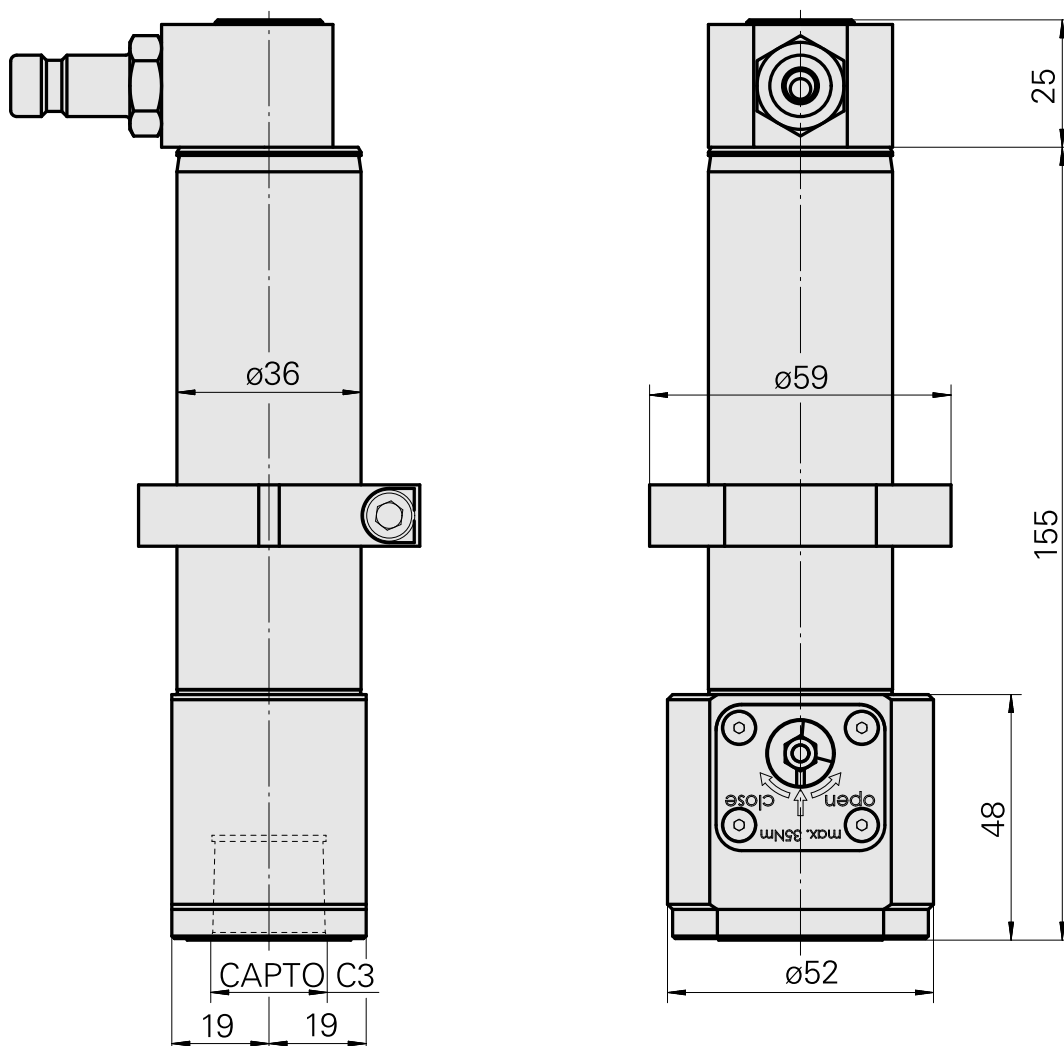
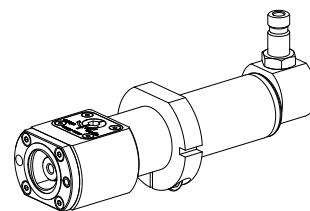


Portapunte INDEX CAPTO C3

Caratteristiche tecniche

Azionamento	non azionato
Fissaggio MS	Anello di bloccaggio D36
Raffreddamento	interno
Pressione	80 bar
Attacco	INDEX CAPTO C3
X [mm]	-
Y [mm]	-
Z [mm]	-
Prodotti INDEX TRAUB	MS32C • MS52C • MS32-6.2 • MS40-6 • MS40-8 • MS52-6.3 • MS32-6.3



Documenti

Schede prodotto

[FR \(pdf\)](#)

[EN \(pdf\)](#)

[DE \(pdf\)](#)

Accessori

Accessori opzionali

Altri accessori

[Frizione SP-006-0-WR513-11-2 Serie LP](#)

Id prodotto : 10837142

Id prodotto precedente : 474940.0112

[Niples SP-006-1-WR013-11 Serie LP](#)

Id prodotto : 10186287

Id prodotto precedente : 474946.25

[Adattatore INDEX CAPTO C3 rotante](#)

Id prodotto : 10925971

Id prodotto precedente : WZ9990.3000F

[Adattatore INDEX CAPTO C3 fisso](#)

Id prodotto : 12062333

Id prodotto precedente :
