

Compensation holder

Caratteristiche tecniche

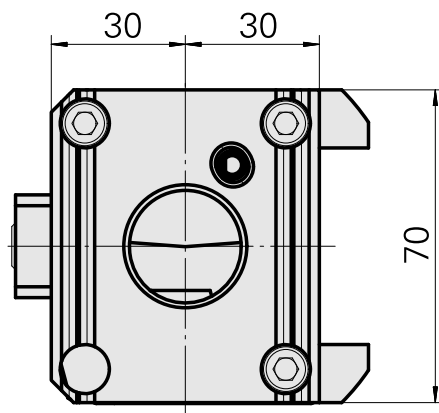
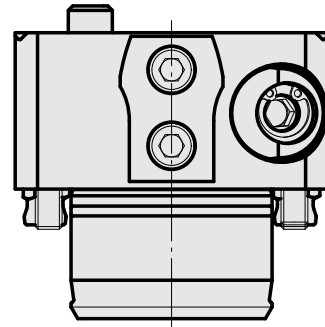
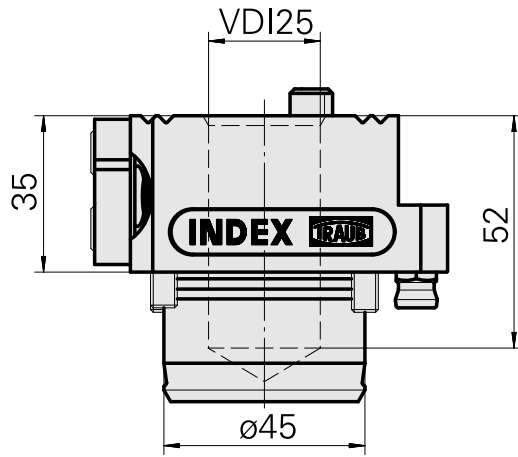
Gambo KPS	KPS 45
Azionamento	non azionato
Raffreddamento	interno
Attacco	VDI 25
Pressione	80 bar
ruotabile di 180°	no
X [mm]	35
Y [mm]	–
Z [mm]	–
Prodotti INDEX TRAUB	ABC65 • TNK42/65



Istruzioni

Se si utilizzano portautensili VDI con un'altezza superiore a 60 mm (in direzione X), è necessario eseguire una prova di collisione!

Se si utilizzano portautensili VDI con un'altezza superiore a 60 mm (in direzione X), è necessario eseguire una prova di collisione!



Documenti

Non sono disponibili download per questo prodotto