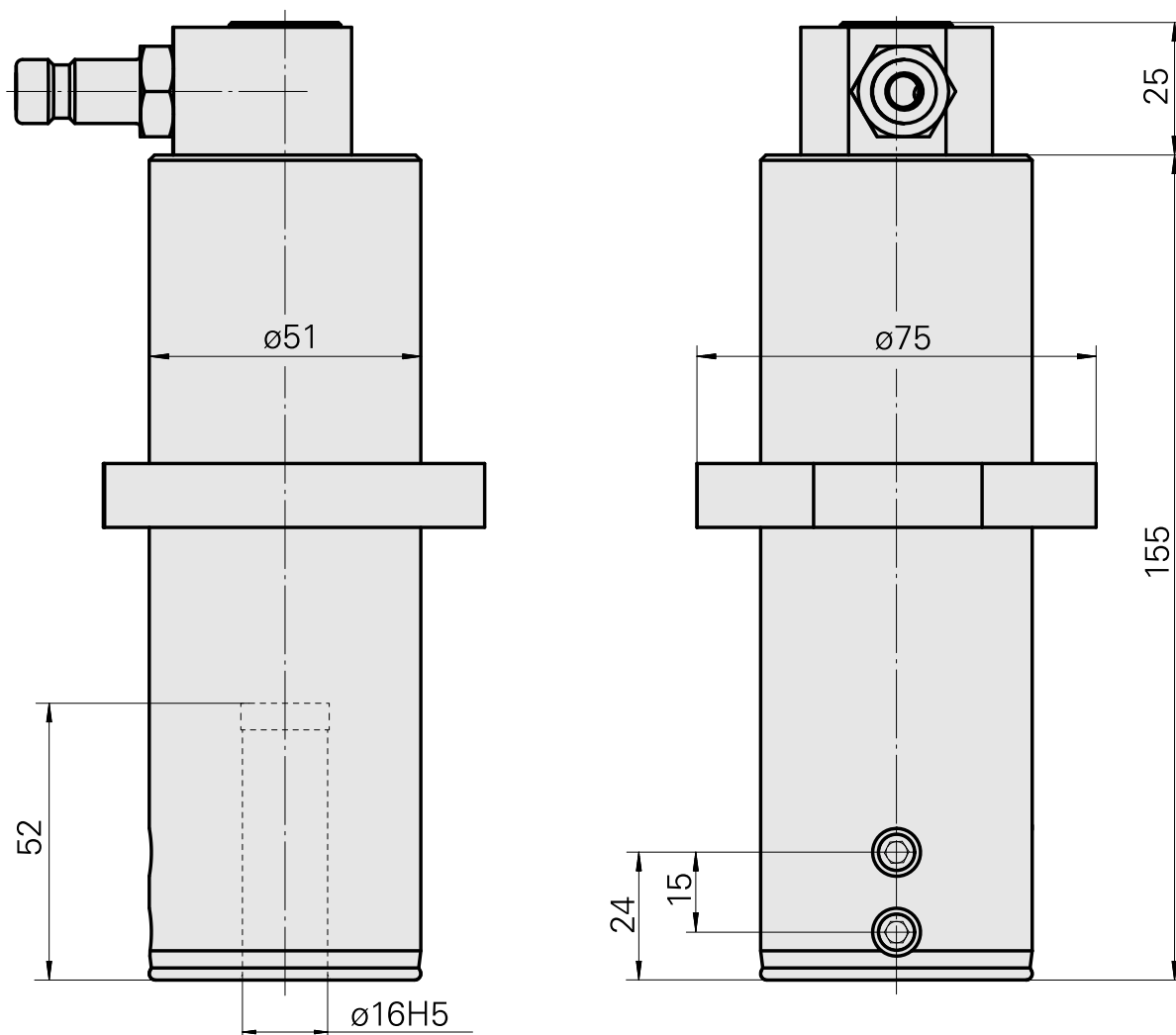
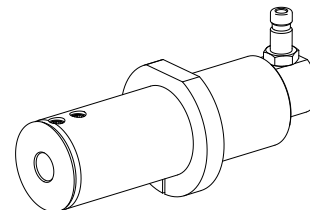


## Portapunte D16

### Caratteristiche tecniche

|                             |  |
|-----------------------------|--|
| <b>Azionamento</b>          | non azionato   |
| <b>Fissaggio MS</b>         | Anello di bloccaggio D51   |
| <b>Raffreddamento</b>       | interno  |
| <b>Pressione</b>            | 80 bar   |
| <b>Attacco</b>              | D16  |
| <b>X [mm]</b>               | -  |
| <b>Y [mm]</b>               | -  |
| <b>Z [mm]</b>               | -  |
| <b>Prodotti INDEX TRAUB</b> | MS32C • MS52C • MS32-6.2 •<br>MS40-6 • MS40-8 • MS52-6.3 •<br>MS32-6.3 |



## Documenti

Non sono disponibili download per questo prodotto

## Accessori

Accessori opzionali

### Altri accessori

#### [Bussola attacco con manicotto D16](#)

Id prodotto : 10914323

Id prodotto precedente : W67511.04--

---

#### [Frizione SP-006-0-WR513-11-2 Serie LP](#)

Id prodotto : 10837142

Id prodotto precedente : 474940.0112

---

#### [Nipples SP-006-1-WR013-11 Serie LP](#)

Id prodotto : 10186287

Id prodotto precedente : 474946.25

---