

## WFB 20-12 Mandrin de frettage D8

### Données techniques

Catégorie d'accessoires PO

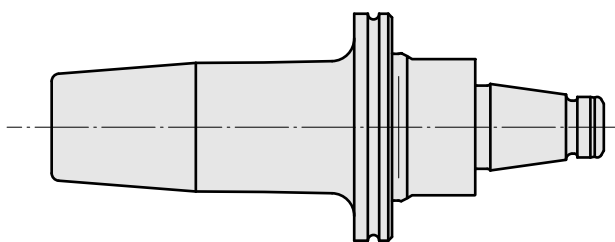
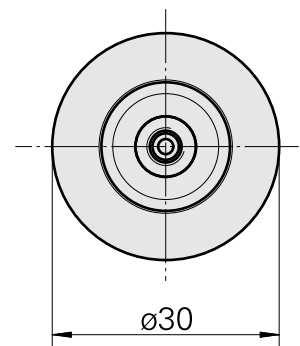
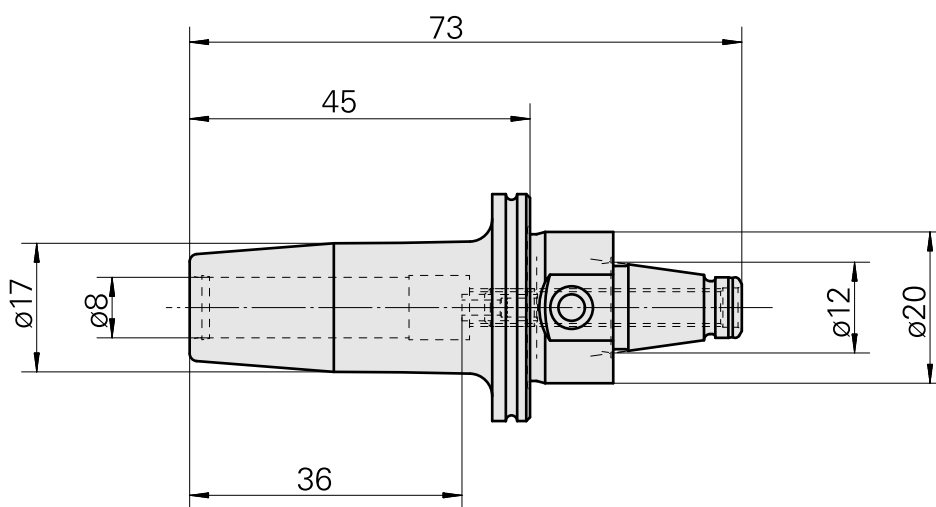
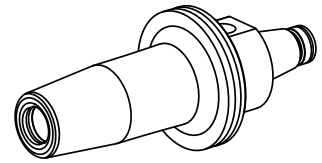
WFB 20-12

Attachement

Mandrin de frettage D8

Inserts à changement rapide

attachement fretté



## Documents

Aucun téléchargement n'est disponible pour ce produit

## Accessoires

Accessoires optionnels

**Autres accessoires**

[Vis de réglage M 5x10](#)

ID produit : 10674886

Ancienne ID produit : 326793

---