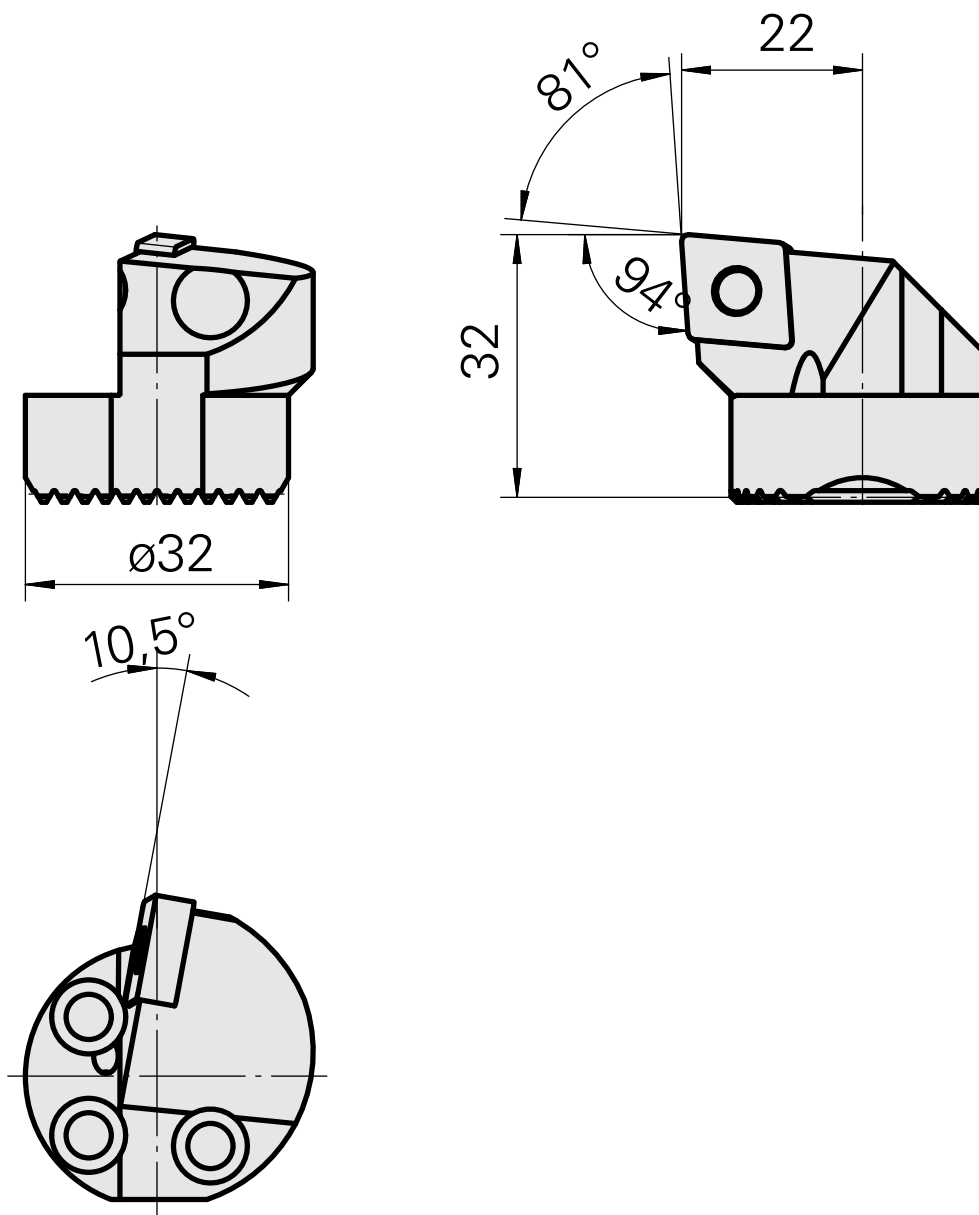
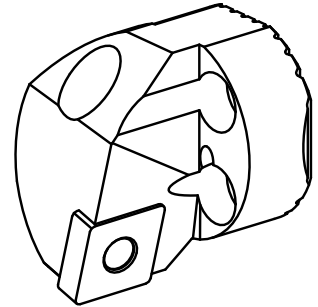


Testa per alesare per CN.. 1204..

Technical data

Attacco	per CN.. 1204..
Raffreddamento	interno
Pressione	50 bar
X [mm]	32
Z [mm]	22
Prodotti INDEX TRAUB	G220.3 • R200 • TNX65/42 • TNX220.3



Documents

No downloads available for this product

Accessories

Required for operation

[Pezzi di ricambio 315003](#)

Product ID : 10919485

Previous product ID : W00014.0016
