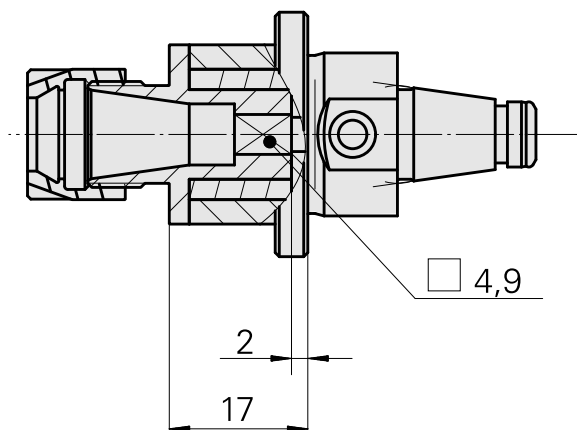
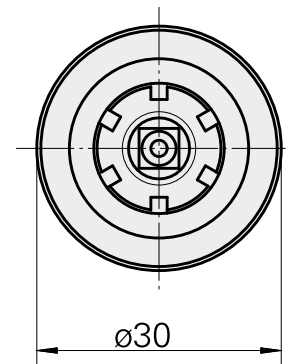


## WFB 20-12 ER11

### Caratteristiche tecniche

<b>Categoria acces. portautensile</b>	WFB 20-12
<b>Attacco</b>	ER11
<b>Accessorio per cambio rapido</b>	mandrino per maschiare



---

## Documenti

Non sono disponibili download per questo prodotto

## Accessori

Necessario per l'esercizio

### Chiave

Id prodotto : 10401928

Id prodotto precedente : 326792

Categoria acces. portautensile Attrezzo per pinze di serrag.	Attacco ER11	Tipo pinza di serraggio ER 11	Tipo dado di serraggio Filetta. interna diam. ridotto
Strumento per pinze Chiave dado di serraggio			

## Accessori opzionali

### Tool holder accessories

### Dado di serraggio

Id prodotto : 10212188

Id prodotto precedente : 326681

Categoria acces. portautensile Dado di serraggio	Attacco ER11	Tipo pinza di serraggio ER 11	Tipo dado di serraggio Filetta. interna diam. ridotto
--	-----------------	----------------------------------	---

### Altri accessori

### Pinza foratura filettata ER11GB

Id prodotto : 10285407

Id prodotto precedente : 900288

---