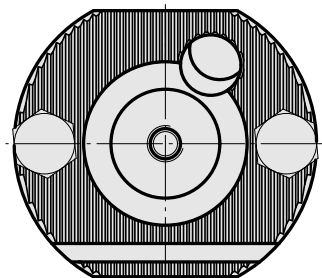
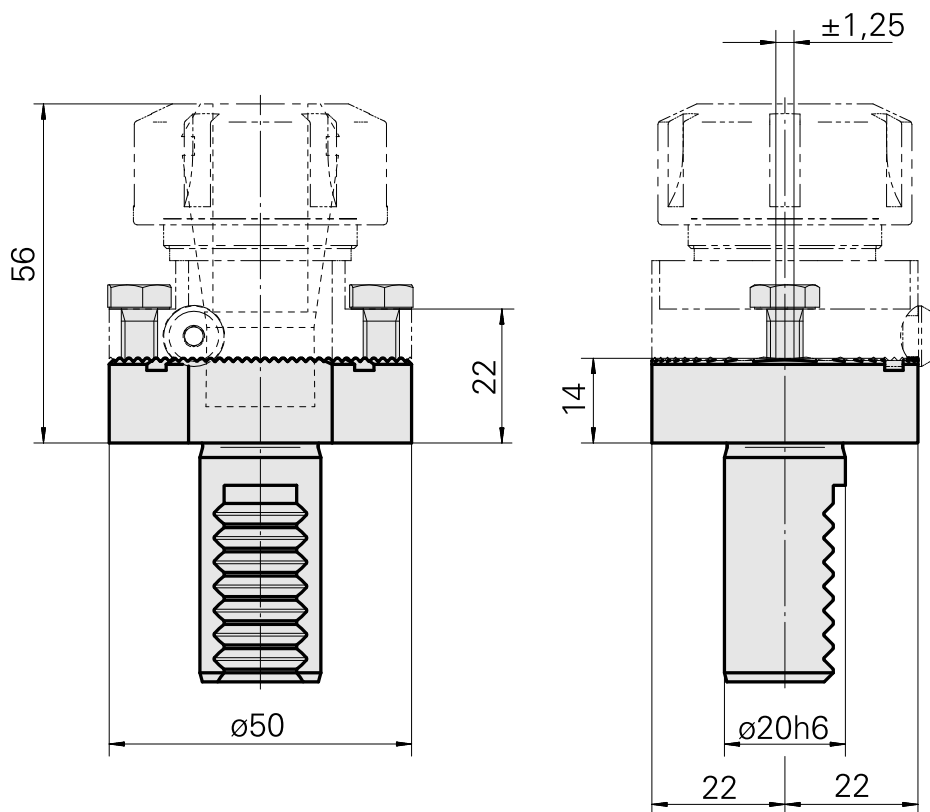
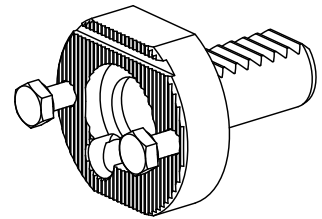


Supporto di base VDI 20, regolabile in verticale

Caratteristiche tecniche

Gambo VDI	VDI 20
Azionamento	non azionato
Fissaggio VDI	nessuno
Pressione	20 bar
ruotabile di 180°	no
X [mm]	14
Y [mm]	-
Z [mm]	-



Documenti

Non sono disponibili download per questo prodotto

Accessori

Accessori opzionali

Tool holders with VDI shank

[Supporto portapunte D20](#)

Id prodotto : 10099852

Id prodotto precedente : W9990086

Azionamento non azionato	Raffreddamento esterno	Pressione 20 bar	Attacco D20
X [mm] 40	Y [mm] –	Z [mm] –	Prodotti INDEX TRAUB C42/65 • G160 • G300 • A200-6 • ABC • C100 • C200 • G200 • G200.2 • G220 • G250 • ABC.2

[Supporto portapunte ER25](#)

Id prodotto : 10285739

Id prodotto precedente : W9990085

Azionamento non azionato	Raffreddamento interno	Pressione 20 bar	Attacco ER25
X [mm] 42,5	Y [mm] –	Z [mm] –	Prodotti INDEX TRAUB C42/65 • G160 • G300 • A200-6 • ABC • C100 • C200 • G200 • G200.2 • G220 • G250 • ABC.2